

РУКОВОДСТВО ПО ЭКСПЛУАТАЦИИ

КСГ 12 05 01 000 РЭ



**КОТЁЛ ОТОПИТЕЛЬНЫЙ ГАЗОВЫЙ БЫТОВОЙ**

ТУ 28.21.12-011-80376475-2022

## СОДЕРЖАНИЕ

	Уважаемый покупатель! .....	3
1.	ОБЩИЕ УКАЗАНИЯ .....	3
2.	НАЗНАЧЕНИЕ .....	3
3.	ОСНОВНЫЕ ТЕХНИЧЕСКИЕ ДАННЫЕ И ХАРАКТЕРИСТИКИ.....	3
4.	КОМПЛЕКТ ПОСТАВКИ.....	5
5.	ОБЩИЕ ТРЕБОВАНИЯ БЕЗОПАСНОСТИ .....	5
6.	УСТРОЙСТВО КОТЛА .....	5
7.	ПОРЯДОК РАЗМЕЩЕНИЯ КОТЛА .....	6
8.	ПОРЯДОК РАБОТЫ .....	12
9.	ВОЗМОЖНЫЕ НЕИСПРАВНОСТИ И МЕТОДЫ ИХ УСТРАНЕНИЯ .....	19
10.	ТЕХНИЧЕСКОЕ ОБСЛУЖИВАНИЕ .....	20
11.	СВИДЕТЕЛЬСТВО О ПРИЕМКЕ .....	20
12.	ГАРАНТИЙНЫЕ ОБЯЗАТЕЛЬСТВА.....	20
13.	УТИЛИЗАЦИЯ КОТЛОВ .....	21
14.	СВИДЕТЕЛЬСТВО ОБ УСТАНОВКЕ .....	22
15.	УЧЕТ ТЕХНИЧЕСКОГО ОБСЛУЖИВАНИЯ .....	23

## УВАЖАЕМЫЙ ПОКУПАТЕЛЬ!

ООО СП «Меркурий» выражает Вам огромную признательность за Ваш выбор. Уверены, что наш отопительный котел будет создавать Вам комфорт и снизит затраты на отопление Вашего жилья.

Нас волнуют проблемы надежности, экономичности, долговечности нашей продукции, поэтому будем Вам очень благодарны за любые предложения и пожелания по улучшению технических характеристик наших котлов.

Убедительно просим Вас внимательно изучить «Руководство по эксплуатации» и проверить правильность заполнения гарантийного талона.

### 1. ОБЩИЕ УКАЗАНИЯ

Прежде чем начать пользоваться котлом отопительным газовым бытовым типа **КСГ** и **КСГВ**, внимательно ознакомьтесь с устройством, правилами эксплуатации и ухода, содержащимися в настоящем паспорте.

- 1.1. При покупке котла требуйте выдачи на него оформленного свидетельства о приемке.
- 1.2. Покупатель вместе с продавцом в магазине должен проверить комплектность и товарный вид котла.
- 1.3. После продажи покупателю котла завод-изготовитель не принимает претензии по некомплектности и механическим повреждениям.
- 1.4. Монтаж и инструктаж по эксплуатации, подключение в работу и профилактическое обслуживание котла производится местными службами газового надзора с заполнением свидетельства об установке.
- 1.5. Наблюдение за работой котла возлагается на владельца, который обязан содержать котел и систему отопления в чистоте и исправном состоянии.
- 1.6. Категорически запрещается подвизывать или заклинивать пусковую кнопку электромагнитного клапана. **ОПАСНО!**

### 2. НАЗНАЧЕНИЕ

Котел предназначен для теплоснабжения индивидуальных домов, зданий коммунально-бытового назначения, оборудованных автономными системами водяного отопления непрерывного действия с открытым расширительным бачком, как естественной, так и принудительной циркуляцией воды. Топливом для котла служит природный газ по ГОСТ 5542 с номинальным давлением 1274 Па.

Котел изготавливается с различными газогорелочными устройствами.

### 3. ОСНОВНЫЕ ТЕХНИЧЕСКИЕ ДАННЫЕ И ХАРАКТЕРИСТИКИ

- 3.1. Котлы должны соответствовать требованиям **ГОСТ 20548-93, ГОСТ Р 51733-2001, ТР ТС 016/2011, ТУ 28.21.12-011-80376475-2022. Категории-1<sub>2Н</sub>. Класс давление-2. По способу удаления продуктов сгорания-тип В11<sub>БС</sub>**.
- 3.2. Топливо – природный газ ГОСТ 5542. Номинальное давление газа перед котлом – 1274 Па. При теплоте сгорания природного газа 35570 ± 1780 кДж/м<sup>3</sup> и номинальном давлении 1274 Па работа котла характеризуется следующими показателями:

Давление воды в системе отопления, **мПа** не более: ..... 0,25  
Максимальная температура на выходе котла, **°С**: ..... 90

## ТЕХНИЧЕСКИЕ ХАРАКТЕРИСТИКИ

Рабочие характеристики	Ед. изм.	Модели котлов										
		КСГ-10	КСГ-12,5	КСГ(В)-16	КСГ(В)-20	КСГ(В)-25	КСГ(В)-31,5	КСГ(В)-40	КСГ-50	КСГ-63	КСГ-80	КСГ-100
Теплопроизводительность номинальная	кВт	10	12,5	16	20	25	31,5	40	50	63	80	100
Коефф. полезного действия	%	87										
Площадь и объем отапливаемого помещения	м <sup>2</sup> /м <sup>3</sup>	100/270	120/324	160/432	200/540	250/675	315/850	400/1080	500/1350	630/1700	800/1160	1000/2700
		630	630	740	740	830	830	830	830	830	1019	1019
		380	380	380	380	510	510	510	530	910	910	910
Глубина	мм	490	490	490	490	550	550	550	600	645	645	645
Масса (не более)	кг	45	45	52(57)	86(91)	86(91)	86(91)	86(91)	98	218	222	226
Номинальное давление газа	Па	1300										
Расход воды ГВС	л/мин			4	5	6,5	8	10				
Рабочее Давление теплоносителя, не более	МПа	0,25										
Диаметр дымохода	мм	120			140			190				
Диаметр присоед. патрубков воды	Дюйм	2										
Номинальный расход газа	м <sup>3</sup> / час	1,25	1,5	2,0	2,4	3,0	3,5	4,5	5,5	7,0	9,0	11,0
Диапазон регулирования температуры теплоносителя	°С	40-90										
Температура отходящих газов, не менее	°С	110										
Вид топлива		Природный газ ГОСТ 5542										
Гидравлическое сопротивление котла, не более	Кгс/см <sup>2</sup>	0,01										
Разрежение в дымоходе, не менее	Па	5-25			5-40							

Номинальная температура уходящих газов, °С, не менее: .....	110
Разрежение за котлом, Па, не более: .....	40
Индекс окиси углерода, мг/м <sup>3</sup> , не более: .....	119

- 3.3. Остальные параметры и технические требования по ГОСТ 20548-93; ГОСТ Р 51733; СТБ EN 297.

## 4. КОМПЛЕКТ ПОСТАВКИ

- 4.1. Котел отопительный газовый бытовой с устройством газогорелочным – 1 шт;
- 4.2. Паспорт котла – 1 шт;
- 4.3. Паспорт устройства газогорелочного – 1 шт;
- 4.4. Упаковка, комплект – 1 шт.

## 5. ОБЩИЕ ТРЕБОВАНИЯ БЕЗОПАСНОСТИ

- 5.1. При эксплуатации котла необходимо соблюдать правила по технике безопасности по ГОСТ 12.1.019-79.
- 5.2. Помещение, в котором устанавливается котел, должно иметь вентиляцию.
- 5.3. При эксплуатации котла температура воды на выходе не должна превышать 90°С.
- 5.4. Запрещается:
  - применять в качестве теплоносителя в системе отопления другую жидкость кроме воды;
  - быстро заполнять горячий котел холодной водой и проводить розжиг при частично заполненном водяном контуре;
  - применять открытое пламя для обнаружения утечки газа;
  - эксплуатировать котел при утечке газа через соединение газопровода;
  - эксплуатировать котел при недостаточной тяге, неисправной газовой сети и газогорелочном устройстве;
  - оставлять открытыми краны перед горелкой и на спуске газопровода перед котлом при неработающем газогорелочном устройстве;
  - самовольно производить или вносить какие-либо конструктивные изменения в котел, газопровод, автоматику.
- 5.5. Если в помещении чувствуется запах газа, необходимо обратиться в аварийную службу газового надзора по телефону 04. До прибытия слесарей аварийной службы необходимо немедленно погасить все открытые источники пламени или огня, закрыть кран на газопроводе перед котлом и на котле, открыть окна и проветрить помещение. Не производить никаких работ, связанных с огнем и новообразованием (не зажигать огонь, не включать и не выключать электроприборы, не курить).

## 6. УСТРОЙСТВО КОТЛА

- 6.1. Котел представляет собой сварную конструкцию, образующую по всему периметру водяную рубашку снаружи топочной камеры, изготовленной из стали СтЗсп ГОСТ16523-97, толщиной 3 мм. В нижней части котла, в проеме топочной камеры установлено газогорелочное устройство с органами управления. В верхней части котла находится газоотводящий патрубок для удаления продуктов сгорания из топки. На задней поверхности котла и на крышке расположены резьбовые патрубки, с помощью которых котел подключается к отопительной системе. Регулирование и поддержание заданной температуры обеспечивает терморегулятор, модулирующий

пламя основной горелки, управление которым производится поворотом рукоятки с делениями, установленной на передней панели горелки.

Остальные данные указаны в паспорте на газогорелочное устройство.

- 6.2. Предприятие оставляет за собой право вносить изменения в устройство котла, не ухудшающие эксплуатационных характеристик.

## 7. ПОРЯДОК РАЗМЕЩЕНИЯ КОТЛА

**ВНИМАНИЕ!** Для создания условий полного сгорания газа и предотвращения сажеобразования необходимо обеспечить доступ воздуха к днищу. Категорически запрещается перекрывать щель между днищем котла и полом.

- 7.1. Котел устанавливается в помещении, удовлетворяющем требованиям «Правил безопасности в газовом хозяйстве» и обеспечивающем достаточный приток воздуха.
- 7.2. Котел подлежит эксплуатации в закрытых помещениях с температурой воздуха от +1 оС до +35 оС и относительной влажности не более 80%.
- 7.3. Помещение должно иметь:
- коммуникации водопроводной сети;
  - коммуникации газопровода;
  - дымоотводящие коммуникации;
  - коммуникации сливной канализации
- 7.4. Котел работает на естественной тяге, создаваемой дымовой трубой, дымовая труба должна соответствовать проекту.
- 7.5. Котел соединяется с дымовой трубой с помощью коробов из кровельного железа. В местах соединения уплотняется.
- 7.6. На газоподводящей трубе перед котлом обязательно должен быть установлен газовый кран, перекрывающий доступ газа к котлу.
- 7.7. Соединительные муфты трубопроводов должны быть точно подогнаны к месту расположения входных штуцеров котла.
- 7.8. Присоединение не должно сопровождаться взаимным натягом труб и узлов котла. При большом натяге на узлах котла может произойти потеря герметичности теплообменника, подводящих трубопроводов.
- 7.9. Дымоход, к которому подключается котел, должен быть чистым и свободно пропускать продукты горения. При длине дымохода менее 3,5 м котел не работает. Диаметр дымоотводящей трубы должен соответствовать диаметру газоотводящего устройства котла. Не следует делать повороты труб с малым радиусом изгиба или под прямым углом. Не рекомендуется делать участки трубы, расположенные горизонтально. При присоединении котла к дымоходу должны выполняться требования пожарной безопасности.
- 7.10. После проверки монтажа должны быть проверены газовые и водопроводные коммуникации котла на герметичность.
- 7.11. После проверки котла на герметичность должна быть проведена проверка работы автоматических и блокирующих устройств.

**Ниже приведены схемы подключения котла к отопительной, газовой системе и к системе горячего водоснабжения.**

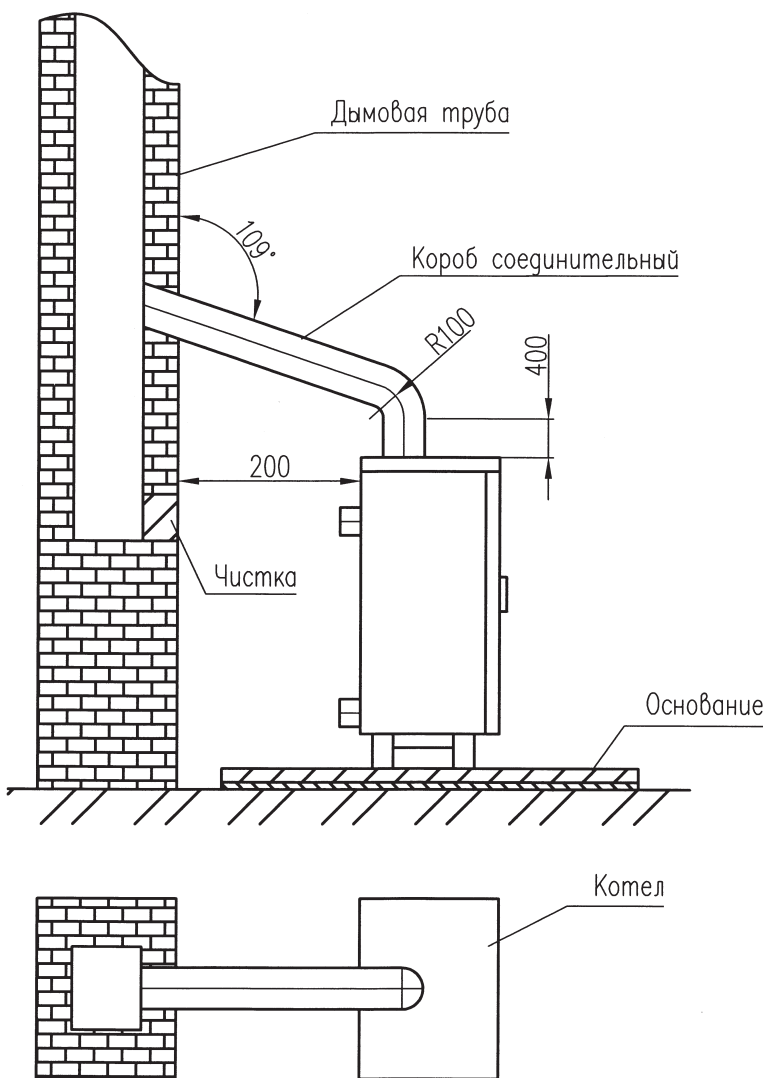


Рис. 1. Схема размещения котлов КСГ-10; КСГ-12,5; КСГ(В)-16; КСГ(В)-20; КСГ(В)-25; КСГ(В)-31,5; КСГ(В)-40; КСГ-50

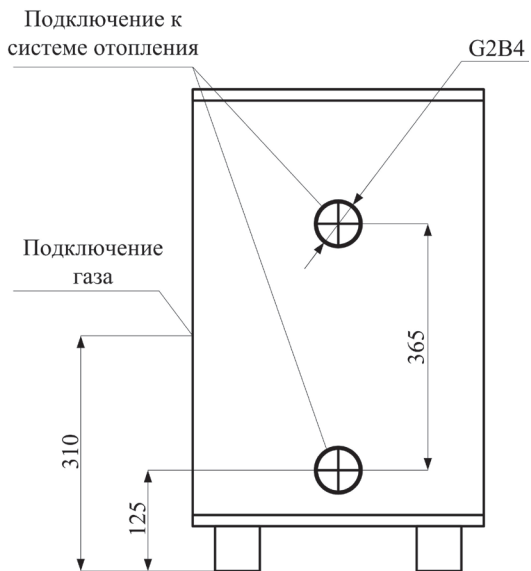


Рис. 2. Схема подключения котлов КСГ-10, КСГ-12,5

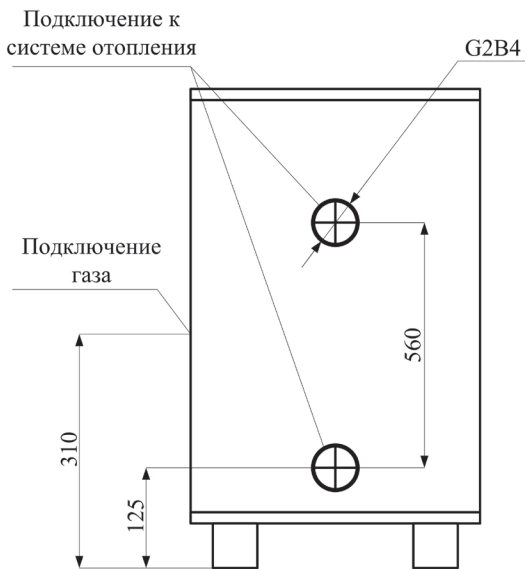


Рис. 3. Схема подключения котлов КСГ-16; КСГ-20

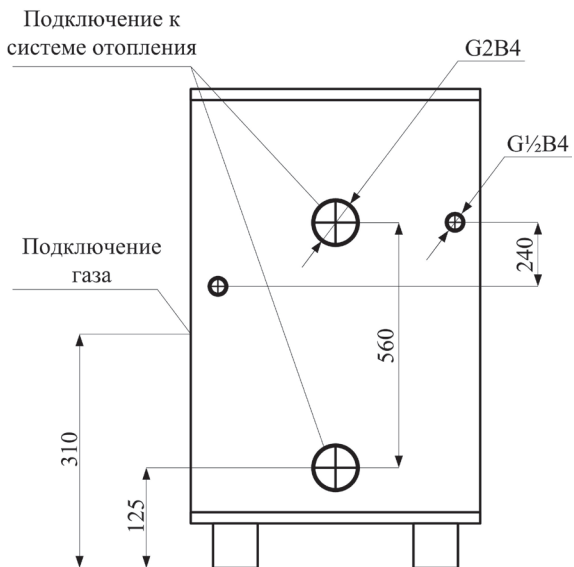


Рис. 4. Схема подключения котлов КСГВ-16; КСГВ-20

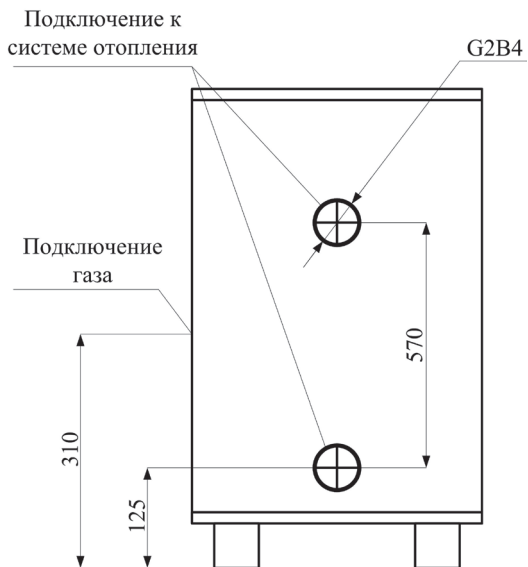


Рис. 5. Схема подключения котлов КСГ-25; КСГ-31,5;  
КСГ-40; КСГ-50

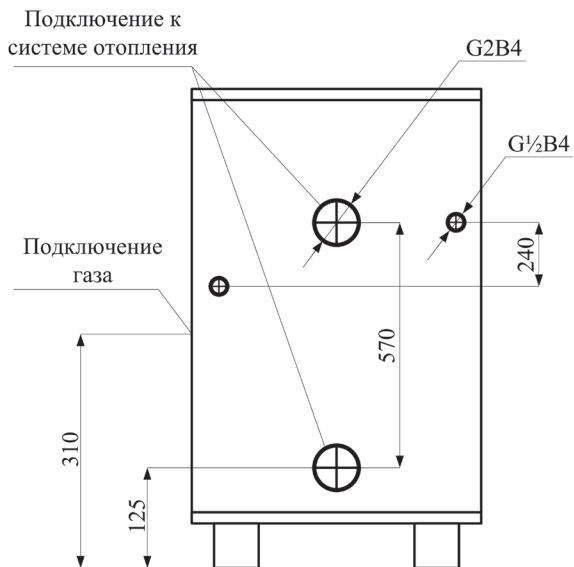


Рис. 6. Схема подключения котлов КСГВ-25; КСГВ-31,5

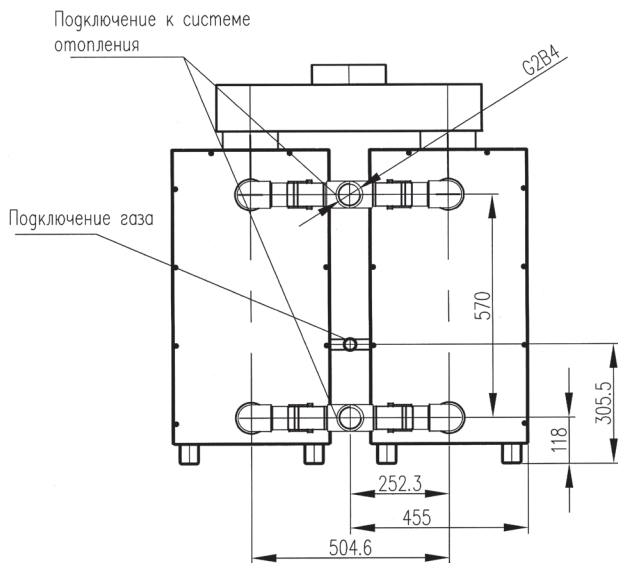


Рис. 7. Схема подключения котлов КСГ-63; КСГ-80; КСГ-100

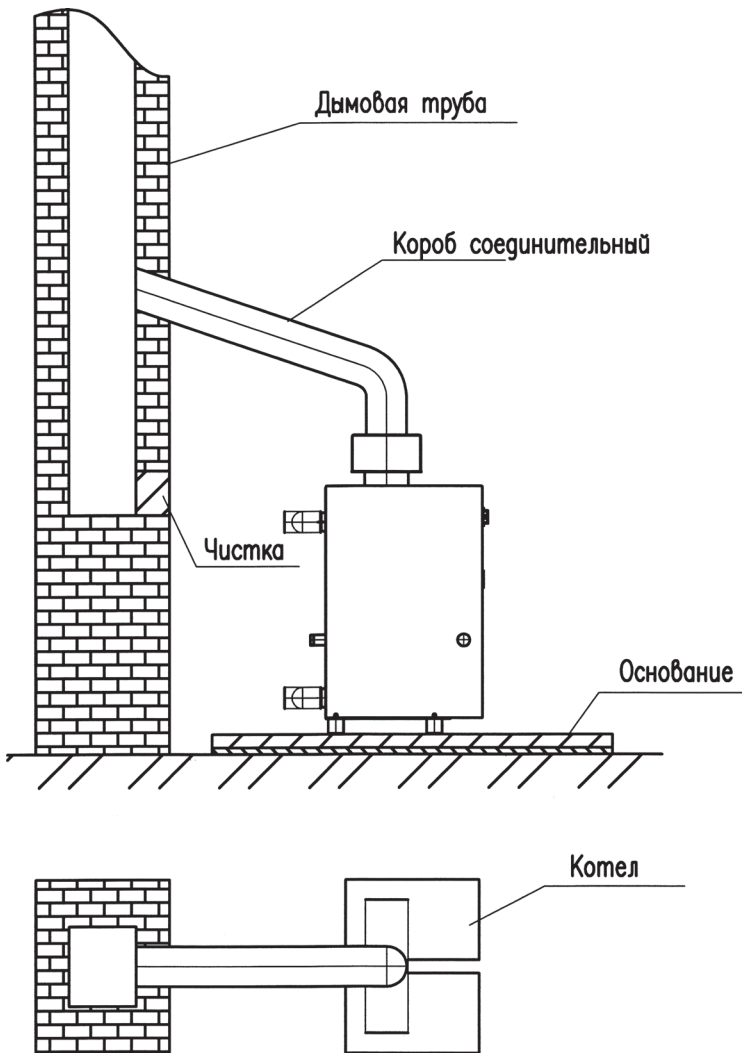


Рис. 8. Схема размещения котлов КСГ-63; КСГ-80; КСГ-100

## 8. ПОРЯДОК РАБОТЫ

**ВНИМАНИЕ!** До полного нагрева всей системы отопления на поддоне котла и на полу помещения может наблюдаться временное незначительное появление воды – образование конденсата (потение) на стенках теплообменника.

- 8.1. Для включения котла необходимо проделать следующие операции:
- 1) заполнить котел и систему отопления водой;
  - 2) выполнить манипуляции согласно руководству по эксплуатации на газогорелочное устройство.

## ТЕХНИЧЕСКИЕ ХАРАКТЕРИСТИКИ ГАЗОГОРЕЛОЧНЫХ УСТРОЙСТВ

Тип горелки	УГ-12	УГ-15	УГ-19	УГ-23	УГ-29	УГ-35	УГ-45	УГ-55
Тепловая мощность, кВт	12	15	19	23	29	35	45	55
Кол-во горелок, шт.	2	2	2	2	3	3	3	4
Габаритные размеры, мм.	Длина	350	350	350	350	350	460	460
	Ширина	240	240	240	240	240	300	350
	Высота	400	400	400	400	400	380	380
Масса, кг	3	3	3	3	3,3	3,3	3,7	4
Диаметр сопла горелок, мм	2,4	2,6	2,9	3,2	3,2	3,2	3,2	3,2
Диаметр сопла запальника, мм	0,43							
Номинальное давление газа, Па	1300							
Содержание окиси углерода CO, %	0,05							
Уровень звуковой мощности, дБ, не более	55							
Диапазон регулирования температуры, °С	40-90							
Присоединительная резьба для подвода газа	1/2" 3/4"							
Тепловая мощность запальной горелки, кВт, не более	0,23							
Инерционность срабатывания, при розжиге запальной горелки, с, не более	60							
При погасании запальной горелки, с, не более	60							
При отсутствии тяги в дымоходе, с, не более	60							

## Эксплуатационные ограничения

Газогорелочное устройство предназначено для установки на котлы водогрейные малой мощности.

Помещение в котором эксплуатируется газогорелочное устройство, должно соответствовать требованиям (Правил безопасности систем газораспределения и газоснабжения).

Работы по установке устройств должны производиться работниками службы газового хозяйства.

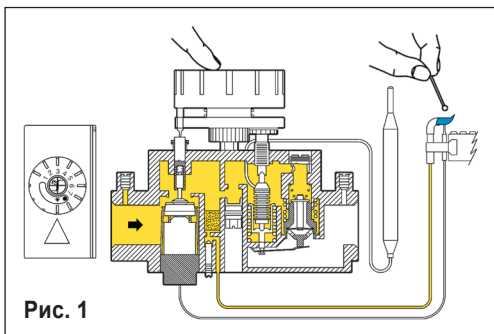
После монтажа, автоматика регулирования и безопасности должна быть проверена и настроена.

## Установка газогорелочного устройства

Монтаж выполняется в следующей последовательности:

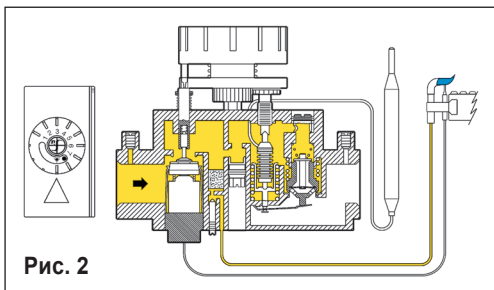
1. Закрепите УГ болтами;
2. Установите датчики тяги к тягостабилизатору;
3. Установите термобаллон наверху теплообменника котла;
4. Присоединить газовую магистраль к автоматике безопасности.

## ЭКСПЛУАТАЦИЯ ГОРЕЛОК НА БАЗЕ SIT-630 ИЛИ АНАЛОГА

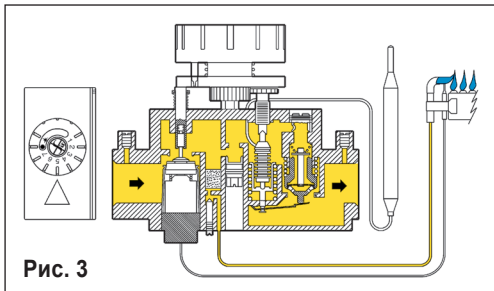


### Розжиг запальной горелки.

Убедитесь что ручка управления находится в положении «выключено», поверните ручку управления в положение (\*). Нажмите ручку управления и подожгите запальную горелку, удерживая ручку управления в течении нескольких секунд (рис. 1).

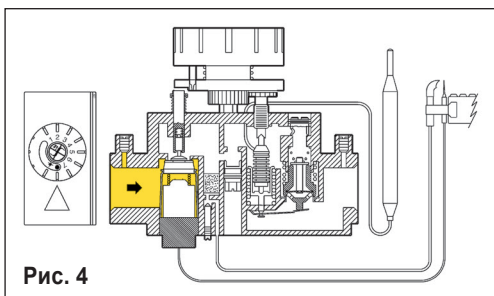


Отпустите ручку управления и убедитесь что запальная горелка горит (рис.2). Если запальная горелка погасла, повторите процедуру зажигания.



### Выбор температуры.

Поверните ручку управления в положение соответствующее выбранной температуре (рис. 3).



### Дежурная позиция.

При повороте ручки управления из положения, соответствующего выбранной температуре, в положение (\*), главная горелка гаснет, а запальная горелка остается зажженной.

### Выключение котла.

Поверните ручку управления в положение «выключено» (рис. 4).

## ЭКСПЛУАТАЦИЯ ГОРЕЛОК НА БАЗЕ SIT-710 ИЛИ АНАЛОГА



### Розжиг запальной горелки.

Поверните ручку выбора температуры по часовой стрелке до упора в положение розжига (рис. 1).



1. Нажмите кнопку включения и удерживайте её в нажатом состоянии (рис. 2).

2. Нажмите кнопку разряда, чтобы зажечь запальную горелку.

3. Отпустите кнопку включения и проверьте наличие пламени на запальной горелке. Если его нет, повторите процесс розжига.



### Обычная эксплуатация.

Установите ручку выбора температуры в нужное положение. Установка максимальной температуры достигается поворотом ручки ПРОТИВ ЧАСОВОЙ стрелки до упора (рис. 3).



### Отключение.

1. Поверните ручку выбора температуры по часовой стрелке до упора.

2. Нажмите кнопку (рис. 4).

**Внимание:** устройство блокировки повторного розжига препятствует повторному розжигу до тех пор, пока устройство контроля пламени не отключит поток газа. Только после этого можно произвести повторный розжиг.

## ЭКСПЛУАТАЦИЯ ГОРЕЛОК НА БАЗЕ SIT-820 ИЛИ АНАЛОГА

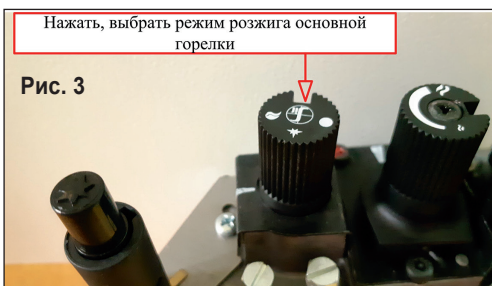


### Розжиг запальной горелки.

Нажмите ручку управления и поверните в положение «Запальная горелка» (рис. 1).

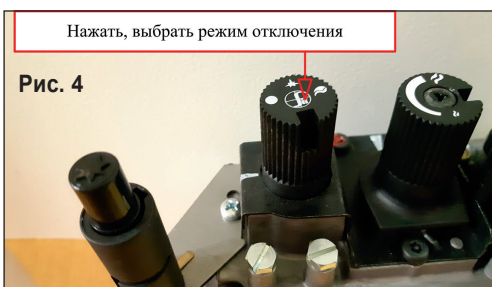


Нажмите кнопку розжига и подождите запальную горелку, удерживая ручку полностью нажатой в течение нескольких секунд (рис. 2). Отпустите ручку управления и убедитесь, что запальная горелка горит. Если горелка погасла, повторите процедуру розжига.



### Розжиг основной горелки.

Слегка нажмите ручку управления и поверните ее в положение «включено» (рис. 3). Когда питание сети поступает на электромагнитный клапан, он открывается, пропуская поток газа на основную горелку. Клапаны с устройством постепенного открытия достигают максимального расхода газа приблизительно по истечении 10 с.



### Дежурная позиция.

Поверните ручку управления в положение «запальная горелка». Подача газа на основную горелку прекращается, а запальная горелка остаётся зажжённой.

### Выключение котла.

Поверните ручку управления в положение «выключено» (рис. 4).

**ВНИМАНИЕ:** перезапуск аппарата после аварийного выключения может быть произведён приблизительно через 60 секунд после отключения устройства контроля пламени. Поворот ручки управления из положения «Запальная горелка» возможен только после

охлаждения термопары контроля пламени. При охлаждении термопара прекращает выработку ЭДС, удерживающей термоэлектрическое устройство контроля пламени в блокирующем положении.

## **ВОЗМОЖНЫЕ НЕИСПРАВНОСТИ ГАЗОГОРЕЛОЧНОГО УСТРОЙСТВА**

---

Перекрыт кран подачи газа, нет подачи газа.

Ручка управления не была отжата.

В трубке пилотной горелки все еще есть воздух. Продуйте трубку пилотной горелки путем отжатия ручки управления на 1 минуту и повторите попытку розжига пилотной горелки.

Пламя пилотной горелки очень малое. Для настройки см. Инструкцию по обслуживанию для специалистов.

Подключение термопары к корпусу клапана/прерывателя недостаточно плотное. Убедитесь, что это соединение сухое и чистое.

Неисправность термопары или электромагнитного клапана безопасности. Проверьте термоэлектрическую цепь термопара/электромагнитный клапан безопасности.

## **ТРЕБОВАНИЯ ПО ТЕХНИКЕ БЕЗОПАСНОСТИ ГАЗОГОРЕЛОЧНОГО УСТРОЙСТВА**

---

К обслуживанию допускаются лица, ознакомленные с правилами и прошедшие инструктаж по безопасным методам работы с газом.

Во избежание несчастных случаев и выхода из строя газогорелочного устройства **ЗАПРЕЩАЕТСЯ**:

- включать горелку детям и лицам, не прошедшим инструктаж;
- эксплуатировать газогорелочное устройство с неисправной автоматикой;
- применять огонь для обнаружения утечек газа;
- включать горелку при отсутствии тяги в дымоходе;
- при включении горелки приближать лицо к смотровому отверстию менее, чем на 0,5 м;
- самостоятельно производить ремонт горелки и вносить какие-либо изменения в конструкцию.
- при неработающей горелке **ГАЗОВЫЕ КРАНЫ ДОЛЖНЫ БЫТЬ ЗАКРЫТЫ!**
- при обнаружении в помещении запаха газа перекройте подачу газа на горелку, откройте окна и вызовите аварийную службу по телефону 04. До приезда аварийной службы не пользоваться открытым огнем и электроприборами.

## **ТЕХНИЧЕСКОЕ ОБСЛУЖИВАНИЕ ГАЗОГОРЕЛОЧНОГО УСТРОЙСТВА**

---

1. Наблюдение за работой газогорелочного устройства возлагается на владельца, который обязан содержать его в чистоте и исправном состоянии.
2. Профилактическое обслуживание и ремонт производят работники газового хозяйства согласно «Инструкции по проведению технического обслуживания внутридомового газового оборудования».

## СВИДЕТЕЛЬСТВО О ПРИЁМКЕ ГАЗОГОРЕЛОЧНОГО УСТРОЙСТВА

Газогорелочное устройство УГ \_\_\_\_\_

заводской номер \_\_\_\_\_

соответствует требованиям ТУ 4858-004-80376475-2014 эксплуатации.

Дата выпуска:	
Подпись лиц ответственных за приёмку:	

## ГАРАНТИЙНЫЕ ОБЯЗАТЕЛЬСТВА НА ГАЗОГОРЕЛОЧНОЕ УСТРОЙСТВО

Предприятие-изготовитель гарантирует безотказную работу горелки при соблюдении потребителем предъявляемых правил хранения, монтажа и эксплуатации, установленных настоящим «руководством по эксплуатации».

Гарантийный срок эксплуатации горелки – 12 месяцев со дня продажи через розничную сеть.

Гарантийный ремонт производится специалистом завода изготовителя или его представителем.

Срок службы горелки – 10 лет.

В случае выхода из строя в течении гарантийного срока какого-либо узла по вине предприятия-изготовителя специалист газового хозяйства на основании ГАРАНТИЙНОЙ КАРТЫ совместно с владельцем устройства составляют акт, который вместе с дефектным узлом высылается изготовителю. При отсутствии дефектного узла или акта изготовитель не высылает владельцу исправный узел.

**Предприятие-изготовитель не несет ответственности за неисправность горелки, и не гарантирует ее работу в следующих случаях:**

- при неправильно или не полностью заполненной ГАРАНТИЙНОЙ КАРТЕ;
- при наличии механических повреждений, являющихся следствием нарушения правил эксплуатации;
- при несоблюдении правил транспортировки, хранения и монтажа;
- в случае самостоятельного ремонта или внесения конструктивных изменений;
- при использовании изделия не по прямому назначению.

## 9. ВОЗМОЖНЫЕ НЕИСПРАВНОСТИ И МЕТОДЫ ИХ УСТРАНЕНИЯ

№ п/п	Вид неисправности	Причина неисправности	Способы устранения
1.	Утечка газа в местах соединений	Износились прокладки, ослабли резьбовые соединения	Заменить прокладки, уплотнить. Проверить герметичность обмыливанием
2.	Холодные радиаторы системы отопления при работающем котле. (Затруднена или отсутствует циркуляция теплоносителя в системе отопления)	Воздух в системе отопления	Устранить воздух из системы отопления
		Неправильные уклоны в системе отопления с естественной циркуляцией	Устранить проблемы в системе отопления
		Недостаточное количество теплоносителя в системе отопления	Заполнить систему теплоносителем (водой)
		Сужены проходы труб системы отопления из-за солевых отложений	Почистить систему отопления
3.	Котёл не набирает заданную температуру	Площадь отапливаемого помещения не соответствует мощности котла	Заменить котёл на более мощный
		Большие теплопотери в отапливаемом помещении	Утеплить помещение или поставить более мощный котёл
		Давление газа ниже номинального (1274 Па)	Обратиться в службу газового хозяйства
4.	Слабый нагрев воды для горячего водоснабжения	Большой расход воды	Уменьшить расход воды
5.	Вода под котлом	Образование конденсата в котле	Прогреть систему отопления выше 50°C
		Образование конденсата в дымоходе и попадание его в котёл из-за неправильной конструкции дымохода	Утеплить и переделать дымоход, добавить карман для конденсата
		Течь котла	Заменить котёл
6.	Не загорается запальник	Нет искры на электроде	Проверить целостность изоляции кабеля. Проверить подсоединение кабеля пьезовоспламенителя к искровому электроду
		Неисправен искровой электрод	Заменить искровой электрод
		Не поступает газ на запальную горелку	Проверить газовый запорный кран перед котлом. При необходимости открыть его. Проверить целостность трубки, идущей от газового клапана на запальник. Проверить надёжность подсоединения гаек к газовому клапану (автоматике) и запальнику
		Забился запальник	Почистить запальник
		Большой зазор между искровым электродом и запальником	Установить зазор 2-3 мм
7.	Запальник загорается, но после отпускания кнопки гаснет	Термопара не в зоне пламени запальника	Отрегулировать положение термопары
		Плохой контакт между термопарой, прерывателем	Почистить контакты, подтянуть соединения.

№ п/п	Вид неисправности	Причина неисправности	Способы устранения
8.	Не загорается основная горелка (запальник горит)	Газ не поступает на основную горелку с газового клапана	1. Проверить целостность газопровода от клапана к горелке 2. Проверить надёжность подсоединения газопровода накладными гайками к газовому клапану и основной горелке
		Неисправен газовый клапан	Заменить газовый клапан
9.	Котёл отключается во время работы	Термопара не в зоне пламени запальника	Отрегулировать положение термопары
		Плохая тяга. Срабатывает датчик тяги.	Проверить тягу, если необходимо прочистить дымоход
		Неисправен датчик тяги	Заменить датчик тяги
		Нарушен контакт между термопарой и магнитной пробкой	Почистить контакты, подтянуть соединения, проверить исправность датчика тяги
		Неисправна магнитная пробка или термопара	Заменить магнитную пробку или термопару
		Нарушена регулировка исходящего давления газа с автоматики на основную горелку	Произвести регулировку автоматики
Низкое давление газа	Обратиться в службу газового хозяйства		
10.	Котёл не отключается во время работы при достижении заданной температуры	Нарушена герметичность термобаллона или капилляра	Заменить газовый клапан

## 10. ТЕХНИЧЕСКОЕ ОБСЛУЖИВАНИЕ

- 10.1. Наблюдение за работой котла возлагается на владельца, который обязан содержать котёл в чистоте и исправном состоянии.
- 10.2. По окончании отопительного сезона не рекомендуется сливать воду из системы отопления, во избежание преждевременного выхода из строя котла.

## 11. СВИДЕТЕЛЬСТВО О ПРИЕМКЕ

Котел отопительный газовый бытовой КСГ заводской № \_\_\_\_\_ соответствует требованиям ГОСТ 20548-93, ГОСТ Р 51733-2001, ТР ТС 016/2011, ТУ 28.21.12-011-80376475-2022 эксплуатации.

В котле установлены сопла на природный газ с давлением 1274 (130) Па (мм. вод. ст.)

Дата выпуска	
Подпись лиц, ответственных за приемку	

## 12. ГАРАНТИЙНЫЕ ОБЯЗАТЕЛЬСТВА

- 12.1. Гарантийный срок эксплуатации котла 36 месяцев со дня продажи, при соблюдении потребителем условий транспортирования, хранения, монтажа и эксплуатации. Для Республики Беларусь обязательно соблюдение потребителем СТП 03.13-2015 п.4.7. (...-перед началом отопительного сезона ежегодное техническое обслужива-

- ние круглогодично работающих отопительных аппаратов и котлов один раз в 12 месяцев.), а также условий транспортирования, хранения, монтажа и эксплуатации.
- 12.2. В случае отказа в работе котла в течение гарантийного срока, при соблюдении всех требований и правил к эксплуатации, потребитель имеет право на бесплатный ремонт, либо замену котла. Гарантийный ремонт котла производится службами газового хозяйства или другими организациями, выполняющими их функции по месту жительства потребителя. По результатам ремонта оформляется талон на гарантийный ремонт.
- 12.3. Предприятие-изготовитель не несёт ответственности и не гарантирует работу котла в случаях:
- не соблюдения правил установки и эксплуатации;
  - если монтаж и ремонт котла проводились лицами или организациями на это не уполномоченными;
  - при механических повреждениях и нарушениях пломб;
  - при образовании накипи и прогара на стенках теплообменника.
- 12.4. Предприятие-изготовитель не принимает претензии по гарантии в случае:
- если отсутствует руководство по эксплуатации котла;
  - если отсутствует акт технического состояния котла;
  - если не заполнено свидетельство об установке котла;
  - если отсутствует штамп торгующей организации и дата продажи в гарантийном талоне;
  - если не соответствует заводской номер котла и номер УГ.
- 12.5. **Срок службы котла – не менее 15 лет.**

### **13. УТИЛИЗАЦИЯ КОТЛОВ**

Утилизации подлежат котлы, отработавшие свой срок.

1. Необходимо слить воду из системы.
2. Отсоединить котел от газовой сети.
3. Отсоединить котел от системы отопления.
4. Транспортировать на предприятие по приёму металлолома.

## 14. СВИДЕТЕЛЬСТВО ОБ УСТАНОВКЕ

(заполняется представителем конторы Горгаза)

Дата установки отопительного газового бытового КСГ «   » \_\_\_\_\_ 20\_\_ г.

Заводской № котла \_\_\_\_\_ № УГ \_\_\_\_\_

Адрес места установки \_\_\_\_\_

Номер обслуживания службы газового надзора:

Телефон \_\_\_\_\_

Адрес \_\_\_\_\_

Кем произведен монтаж (организация, фамилия техника) \_\_\_\_\_

\_\_\_\_\_

Дата пуска газа \_\_\_\_\_

Кем произведен пуск газа и инструктаж по пользованию отопительным котлом

\_\_\_\_\_

Инструктаж прослушан. Правила пользования освоены

\_\_\_\_\_

(фамилия владельца, подпись)

Подпись лица, заполнившего вкладыш \_\_\_\_\_

## 15. УЧЕТ ТЕХНИЧЕСКОГО ОБСЛУЖИВАНИЯ

Дата	Вид технического обслуживания	Замечания о техническом состоянии	Должность, фамилия и подпись ответственного лица

# Схема монтажа отопительной системы.

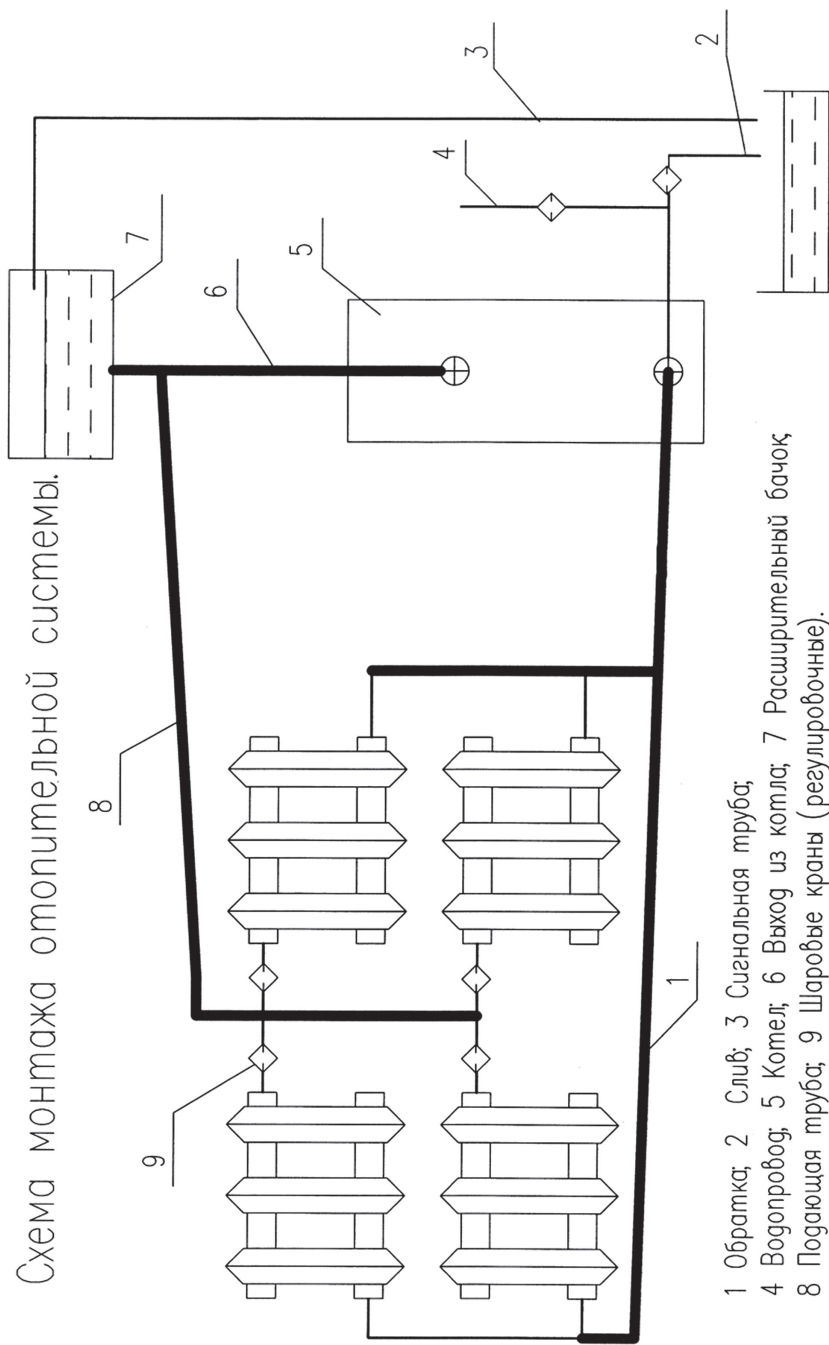
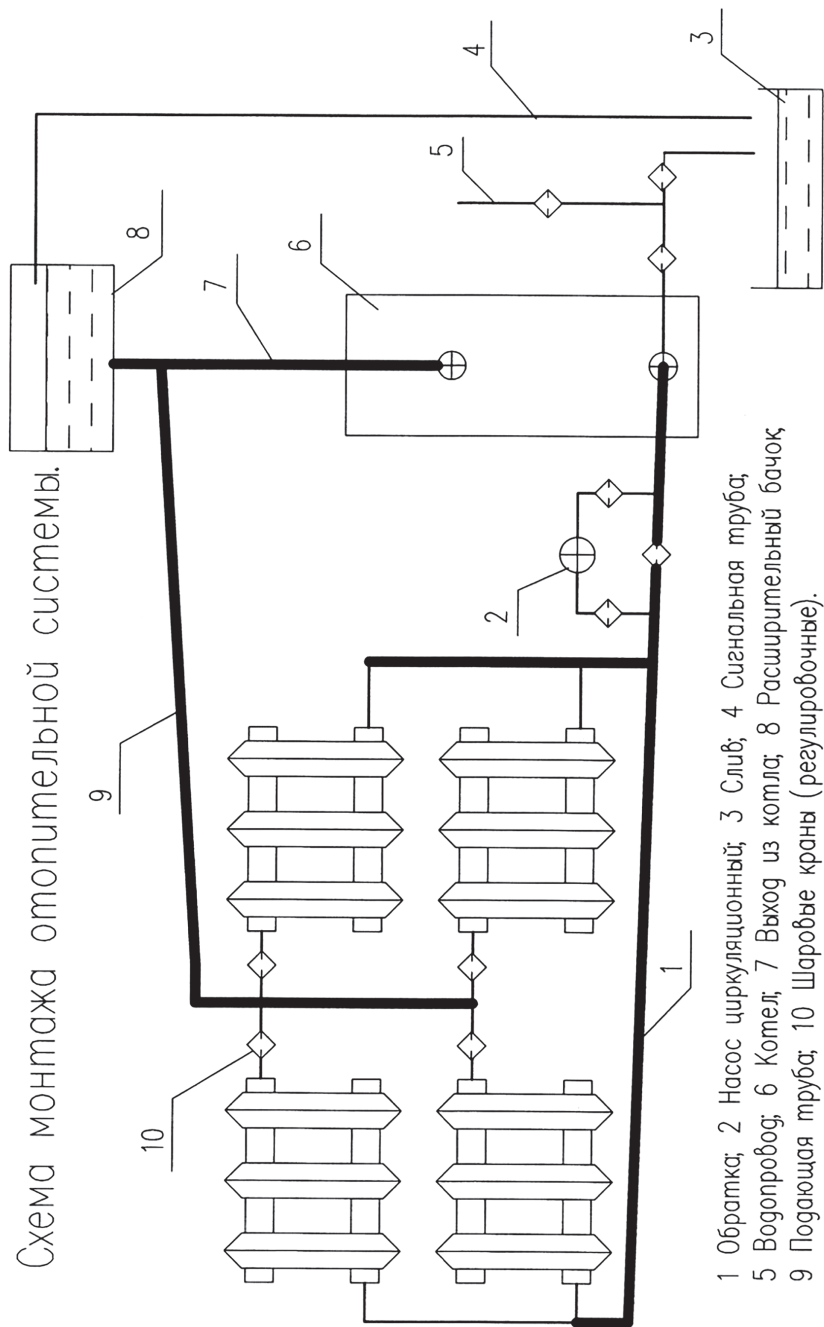
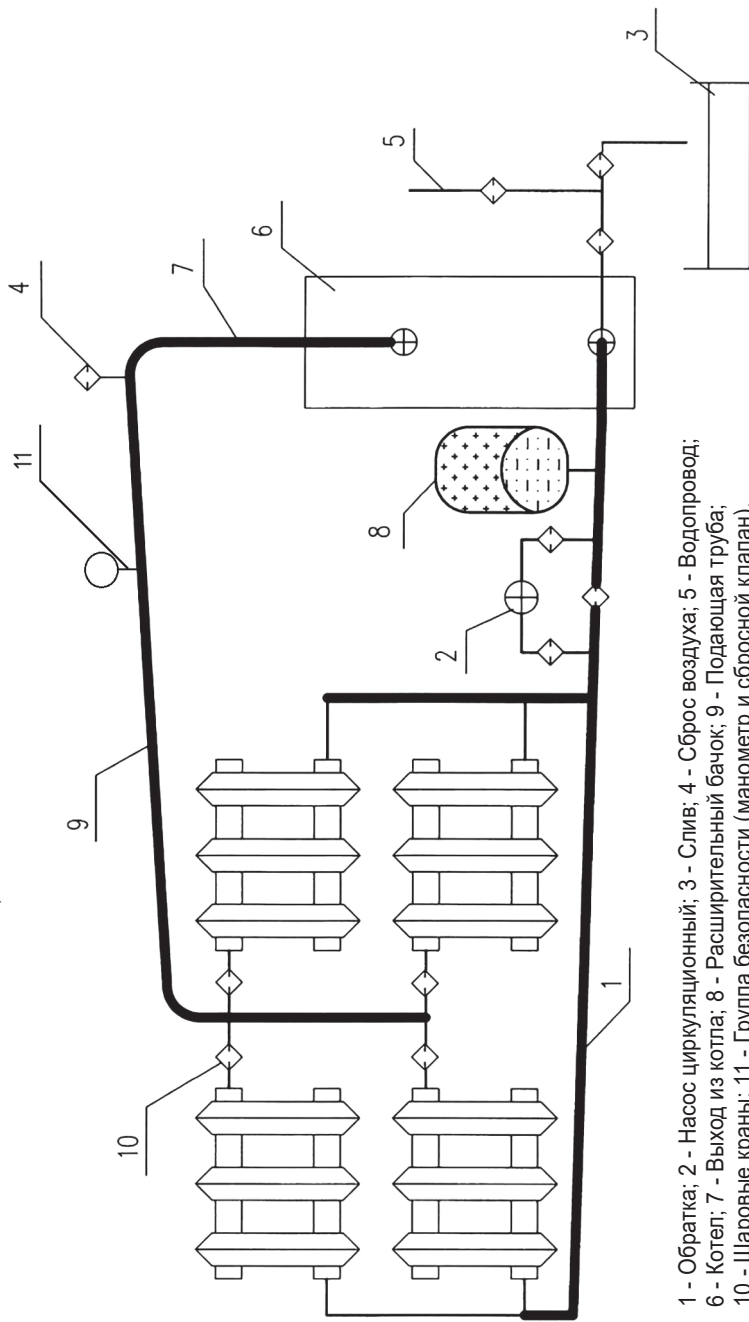


Схема монтажа отопительной системы.



- 1 Обратка; 2 Насос циркуляционный; 3 Слив; 4 Сигнальная труба;
- 5 Водопровод; 6 Котел; 7 Выход из котла; 8 Расширительный бачок;
- 9 Подающая труба; 10 Шаровые краны (регулируемые).

# Схема монтажа закрытой отопительной системы.



- 1 - Обратка; 2 - Насос циркуляционный; 3 - Слив; 4 - Сброс воздуха; 5 - Водогорвод;  
 6 - Котел; 7 - Выход из котла; 8 - Расширительный бак; 9 - Подающая труба;  
 10 - Шаровые краны; 11 - Группа безопасности (манометр и сбросной клапан).  
**Рабочее давление в закрытой системе не должно превышать 0,25 МПа.**

# **СУ ЫСЫТКЫШ КОНДЫРГЫСЫ БАР ГАЗБЕН ЖЫЛЫТУ КАЗАНДЫГЫ**

**ТУ 28.21.12-011-80376475-2022**

**ПАЙДАЛАНУ ЖӨНІНДЕГІ НҰСҚАУЛЫҚ**

ҚҰРМЕТТІ ТҰТЫНУШЫ .....	29
1. ЖАЛПЫ МӘЛІМЕТ .....	29
2. НҰСҚАУЛЫҚ .....	29
3. ТЕХНИКАЛЫҚ СИПАТЫ .....	29
4. ЖАБДЫҚ .....	30
5. ҚАУІПІЗДІК ЕРЕЖЕСІ .....	30
6. ҚАЗАНДЫҚ ҚҰРЫЛЫМЫ .....	30
7. ҚАЗАНДЫҚТЫ ОРНАЛАСТЫРУ ТӘРТІБІ .....	30
8. ЖҰМЫС ТӘРТІБІ .....	32
9. ПАЙДА БОЛАР АҚАУЛАР МЕН ОЛАРДЫҢ АЛДЫН АЛУ ЖОЛЫ .....	32
10. ТЕХНИКАЛЫҚ ҚЫЗМЕТ .....	33
11. ҚАБЫЛДАУ ТУРАЛЫ ҚҰЖАТ .....	33
12. КЕПІЛДІК .....	33
13. ҚОНДЫРҒЫНЫҢ ОРНАТЫЛҒАНЫ ТУРАЛЫ ҚҰЖАТ .....	39
14. ТЕХНИКАЛЫҚ ҚЫЗМЕТ ҚӨРСЕТУДІ ЕСЕПКЕ АЛУ .....	40

## ҚҰРМЕТТІ ТҰТЫНУШЫ

ООО СП “МЕРКУРИЙ” сіздің таңдауыңызға деген шексіз алғысын жеткізеді. Біздің жылыту қазандықтары сіздің үйіңізге жылылық енгізіп, жылыту жүйесіндегі шығындарыңызды азайтады деп сенеміз. Біз үшін шығаратын өніміміздің жарамдылық мерзімі, үнемділігі маңызды, сондықтан сіздердің тараптарыңыздан айтылған әрбір ұсынысты қабылдауға дайынбыз. Пайдалану бойынша нұсқаулықпен танысуды және кепілдік талонды мұқият толтыруды өтінеміз.

### 1. ЖАЛПЫ МӘЛІМЕТ

КСГ түріндегі тұрмыстық жылытқыш газды қолданбас бұрын құжатта көрсетілген құрылғымен қолдану ережесімен мұқият танысу керек.

- 1.1 Қазандықты сатып алмас бұрын оған рәсімделетін ресми құжатты талап етіңіз.
- 1.2 Сатып алушы сатушымен бірге тауардың түрі мен ынғайлылығын тексеру керек.
- 1.3 Сатылымнан кейін өндіруші жақ механикалық зақымдар мен шағымдарға жауап бермейді.
- 1.4 Монтаж және қолдану туралы нұсқаулық, жұмысқа қосу мен қазандықтың профилактикалық қызмет көрсетуі туралы мәліметтер арнайы құжат бойынша рәсімделіп қалалық газ органының кеңсесінде беріледі.
- 1.5 Қазандықтың жұмысын бақылау, жылыту жүйесін таза ақаусыз күйде сақтауға мүлік иесі жауапты.
- 1.6 Электромагнитті қақпақтың іске қосқыш батырмасын байлауға және сыналауға қатаң тиым салынады. ҚАУІПТІ.

### 2. НҰСҚАУЛЫҚ

Қазандық табиғи немесе жабық айналмалы циркуляциясы бар ашық ауа өткізгіш жабынмен қапталған судың автономды жүйесімен жүретін жеке үйлерді және коммуналды-тұрмыстық бағыттағы ғимараттарды жылумен қамтамасыз етуге арналған.

### 3. ТЕХНИКАЛЫҚ СИПАТЫ

- 3.1 Қазандық ГОСТ 20548-93, ГОСТ Р 51733-2001, ТР ТС 016/2011, ТУ 28.21.12-011-80376475-2022 талабына және КСГ–(10:20)-00.00.000 СБ құжат жиынтығына сәйкес болуы шарт.
- 3.2 Отын ГОСТ 5542 табиғи газ. Қазандықтағы газдың мөлшерлі қысымы 1274 ПА. Табиғи газдың орташа жану жағдайы 35570+-1780 кДж көрсетеді және қазандықтың 1274 номинальды қысым жағдайында көрсеткіші төмендегідей:

Жылыту жүйесіндегі судың қысымы МПА	0,25
Қазандықтан шығатын ең жоғарғы температура °С	90
Шыққан газдың номинальды температурасы °С	110
Қазандықтан шығатын қысым ПА	40
Көміртегінің тотығу индексі мг/м	119
- 3.3 Жарамдылық мерзімі  
Темір қазандықтың орташа жарамдылық мерзімі -15 жыл  
Қазандықтың істен шығу себебі –автоматикалық реттеуіш пен қауіпсіздікке жауап беретін газ құрылғысының тозуында болып табылады  
Пайдалануға жарамсыздық белгісі-қыздыратын құрылғының жанып кетуі
- 3.4 Басқа техникалық талаптар мен параметрлер ГОСТ 20548-93 бойынша анықталады

## 4. ЖАБДЫҚ

4.1	Газ қондырғысы бар тұрмыстық жылыту қазандығы	1 шт
4.2	Қазандықтың құжаты	1 шт
4.3	Газбен жағылатын құрылғы құжаты	1 шт
4.4	Жиынтық	1 шт

## 5. ҚАУІПІЗДІК ЕРЕЖЕСІ

- 5.1 Қазандықты пайдаланарда ГОСТ 12.1.019-79 бойынша қауіпсіздік ережесін сақтау.
- 5.2 Қазандық орналастырылатын бөлмеде желдеткіш болуы керек.
- 5.3 Қазандықты пайдалану кезінде сырттағы су температурасы 90°C аспау керек.
- 5.4 Тиым салынады:
  - жылыту жүйесінде судан басқада сұйықтықтарды да жылу тасығыш ретінде қолдану;
  - ыстық қазандықты суық сумен немесе жарым -жартылай ғана толтыру;
  - газдан ақау табылған жағдайда ашық отты пайдалану;
  - газдан ақау шыққанда қазандықты пайдалану;
  - қазандықтағы газ мөлшері төмен жағдайда немес газ келетін құрылғы істен шыққанда пайдалану;
  - газ құрылғысы істен шыққан кезде ашық оттың алдында крандарды ашық қалдырып кетуге.
- 5.5 Бөлмеде газдын иісі сезілген жағдайда 04 Горгаз апаттық қызмет көрсету орталығына хабарласу кажет. Апаттық қызмет көрсету орталығының қызметкерлері келгенше, барлық ашық отты сөндіріп, қазандық орналасқан құбырлардағы крандарды жауып, бөлмені желдету керек, өз бетінше отқа байланысты ешқандай әрекет істемеу (от жақпау, электроқұрылғыларды қоспау, темекі тұтатпау).

## 6. ҚАЗАНДЫҚ ҚҰРЫЛЫМЫ

- 6.1 Қазандық жиектемелі жанғыш камерасы бар барлық периметрлер бойынша су сауытына ие құрылғы. Қазандықтың төменгі жанғыш бөлігінде басқару тетіктері бар газ құрылғысы орналасқан. Қазандықтың жоғары бөлігінде құрылғыны жанып кетуден сақтайтын арнайы газ шығаратын түтік орналасқан. Қазандықтың артқы бөлігінде оны жылыту жүйесіне автоматты түрде қосатын арнайы бұрандалы түтікшелер орналасады, температураның қалыпты жағдайын сақтап тұратын арнайы горелканың жануын да бақылайтын терморегулятор бар, ол горелканың алдыңғы панелінде орналасады және арнайы бөлшектер арқылы іске асырылады.
- 6.2 Басқа мәліметтер газ құрылғысының құжатында көрсетілген

## 7. ҚАЗАНДЫҚТЫ ОРНАЛАСТЫРУ ТӘРТІБІ

**ЕСКЕРТУ!** ГАЗДЫҢ ТОЛЫҚ ЖАНЫП КЕТУІНЕН САҚТАП, ТОТ БАСПАУДЫҢ АЛДЫН АЛУ УШІН ҚАЗАНДЫҚТЫҢ ТҮБІНЕ АУА ЖЕТКІЛІКТІ МӨЛШЕРДЕ БАРУ КЕРЕК. ҚАЗАНДЫҚТЫҢ АСТЫҢҒЫ ЖАҒЫ МЕН ЕДЕННІҢ АРАСЫНДАҒЫ САҢЫЛАУ БІТЕЛМЕЙДІ

- 7.1 Қазандық ГАЗ ЖҮЙЕСІНДЕ ҚАУІПСІЗДІК ЕРЕЖЕСІНЕ СӨЙКЕС жауап бере алатын, жеткілікті мөлшерде ауа баратын қосалқы бөлмеге қойылады.
- 7.2 қазандық температурасы +1°C +35°C ылғалдылығы 80% аспайтын жабық бөлмеде

# ТЕХНИКАЛЫҚ СИПАТ

Жұмыс сипаттамалары	Елшем бірліктері	Көрсеткіштерінің үлгілер бойынша қазандықтар										
		КСГ-10	КСГ-12,5	КСГ(В)-16	КСГ(В)-20	КСГ(В)-25	КСГ(В)-31,5	КСГ(В)-40	КСГ-50	КСГ-63	КСГ-80	КСГ-100
Номиналды жылу өнімділігі	кВт	10	12,5	16	20	25	31,5	40	50	63	80	100
Коэф. пайдалы әрекет	%	87										
Алаң көлемі және жылытылатын үй-жайлар	м²/м³	100/270	120/324	160/432	200/540	250/675	315/850	400/1080	500/1350	630/1700	800/1160	1000/2700
Габариттік өлшемдері	Биіктігі	630	630	740	740	830	830	830	830	1019	1019	1019
	Ені	380	380	380	380	510	510	510	530	910	910	910
	Тереңдігі	490	490	490	490	550	550	550	600	645	645	645
Салмағы (артық емес)	кг	45	45	52(57)	52(57)	86(91)	86(91)	86(91)	98	218	222	226
Номиналды газ қысымы	Па	1300										
Расход воды ГВС				4	5	6,5	8	10				
Көзінің жұмыс қысымын артық емес	МПа	0,25										
Диаметрі мұржаны	мм	120							140		190	
Диаметрі қосылған келте су	Дюйм	2										
Номиналды газ шығыны	м³ / час	1,25	1,5	2,0	2,4	3,0	3,5	4,5	5,5	7,0	9,0	11,0
Диапазона, жылу тасушыдағы температураы реттеу	°С	40-90										
Кететін газдардың температурасы, артық емес	°С	110										
Отын түрі		табиғи газ ГОСТ 5542										
Гидравликалық кедергісі қазандықтың, артық емес	кгс/см²	0,01										
Ауаның сиретілуі ұйымның дымоходе кем емес	Па	5-25							5-40			

тұрады.

- 7.3 Гимаратта міндетті түрде:
- су жүйесімен байланыс;
  - газ жүйесімен байланыс;
  - ағын (канализация) жүйесімен байланыс;
  - мұржа.
- 7.4 Қазандыққа мұржа жалғанады. Мұржа қазандыққа сәйкес келуі керек.
- 7.5 Қазандық жабын темір қорап арқылы мұржаға жалғанады. Саңылаулар асбестпен немесе қыш ерітіндісімен бекітіледі.
- 7.6 Қазандықты орналастырмас алдын оған жіберілетін газды реттейтін газ кран орнату керек.
- 7.7 Құбырларды жалғағыш муфта қазандықтың штуцері дәл келетін аймақпен үйлесуі керек. Қазандық трубалары тығыз жалғаспауы керек, тығыз байланысқан жағдайда жылу өткізетін құрылғы трубалардың жұмысына кері әсер беруі мүмкін.
- 7.8 Қазандық жалғанатын мұржа таза және газды еркін өткізуі керек. Мұржа ұзындығы 3,5 м асқан жағдайда қазандық істен шығады. Мұржа диаметрі қазандықтың диаметрімен сәйкес келуі керек, труба жалғаған жағдайда аз радиусты немесе тіке болуы шарт емес, оны көлденең қоюға болмайды. Қазандықты мұржаға жалғағанда өрт қауіпсіздік ережесі сақталуы керек.
- 7.9 Монтаждау әдісінен кейін қазандықтың газ және сумен тығыз байланысы тексерілуі қажет.
- 7.10 Қазандықты нығыздыққа тексерген соң автоматты және байланыс құрылғысының жұмысын тексеруден өткізу керек.
- 7.11 Қазандықты жылу, газ, және ыстық сумен қамтамасыз ету жүйесіне қосу схемасы “ЮНКЕР” (сурет 7.2)

## 8. ЖҰМЫС ТӘРТІБІ

**ЕСКЕРТУ** қазандықтағы жылу жүйесі іске қосылған кезде еденде пайда болған су-конденсаттың жылу алмастырғыш құрылғысында пайда болуы

- 8.1 Қазандықты қосу үшін келесі амалдар қарастырылады:
- 1) су жылыту жүйесін және қазандықты қосу;
  - 2) нұсқаулыққа сәйкес газ жағылатын құрылғыларға манипуляция жүргізу.

## 9. ПАЙДА БОЛАР АҚАУЛАР МЕН ОЛАРДЫҢ АЛДЫН АЛУ ЖОЛЫ

№ п/п	Ақау аты	Себеп-салдар	Алдын алу әдістері
1	Бекітілген жерлерден яғни газдан ақау шығу	Аралық төсегіштер мен бұрандалардың жарамсыздығы	Төсенішті ауыстыру, тығыз орналастыру

2	Әуірдің жанарғысы тұтанбайды. Әуірдің жанарғысы жанады және жағатын батырманы қайта босатқанда әуір жанарғысы қайта сөніп қалады	1 Жанарғыға газ жетіспеу	Жанарғыға берілетін газ каналын тексеру
		2 Тартылыс күші жұмыс істемейу	Тартылыс күшін тексеру
		3 Төмен газ қысымы	Газ орталығынан маман шақыру
		4 Термопара мен магнитті тығынның арасындағы электр байланысының үзілуі	Электр байланысын орнату
		5 Термопараның жарамсыздығы	Термопараны ауыстыру
		6 Магнитті тығынның жарамсыздығы	Магнитті тығынды ауыстыру
3	Термореттегіш клапан жұмыс істемейді	Термодатчиктен шығатын сұйықтықтың жарамсыздығы	Термодатчикті ауыстыру
4	Температураның сәйкес келмеуі, регулятор құрылғысының істен шығуы	Дұрыс орналастырылмаған терморегулятордың құрылғысы	Термореттегіш клапанның күйін реттеу

## 10. ТЕХНИКАЛЫҚ ҚЫЗМЕТ

- 10.1 Қазандықтың таза дұрыс жағдайда жұмыс істеуі оны бақылау, егесінің міндетіне кіреді.
- 10.2 Жылу беру маусымы аяқталғанда қазандық жұмысы уақытынан бұрын істен шықпас үшін жылу жүйесінен суды төкпеу керек

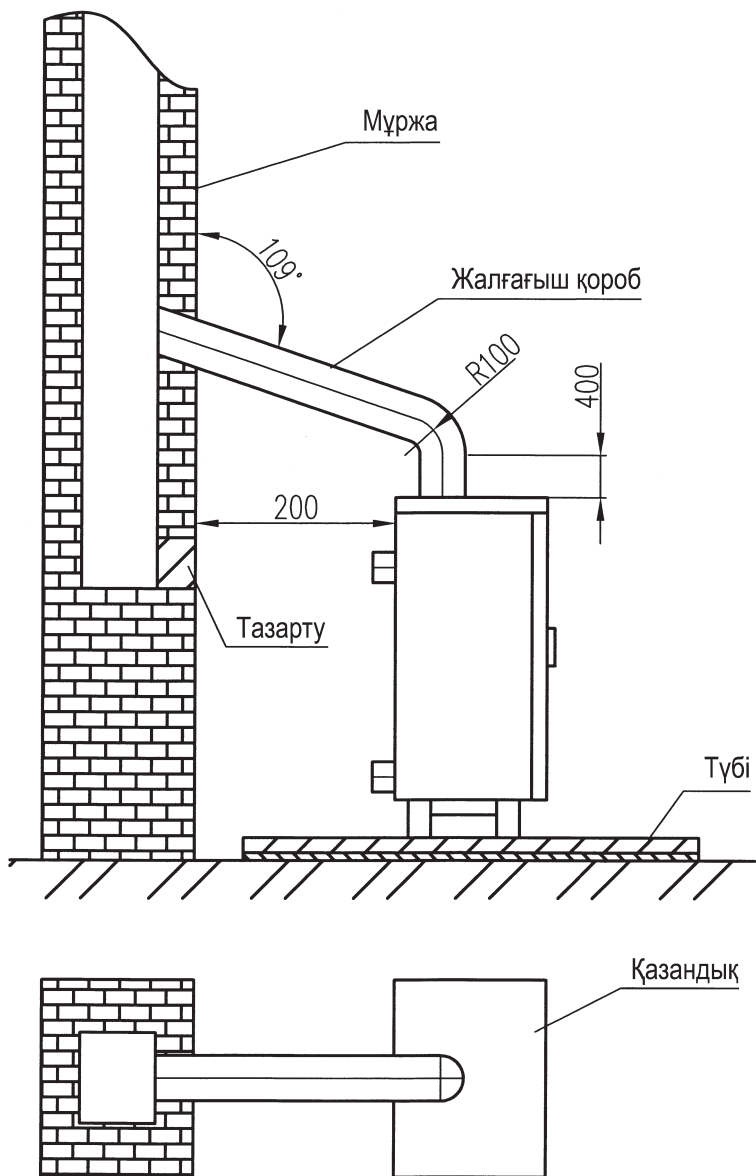
## 11. ҚАБЫЛДАУ ТУРАЛЫ ҚҰЖАТ

Тұрмыстық жылытқыш газ қазандық заводтық үлгіде \_\_\_\_ 0005758 \_\_\_\_\_ ГОСТ 20548-93 және ТУ 28.21.12-011-80376475-2022 талаптарына сәйкес қолданылады. Қазандықта 124 (130) ПА табиғи қысымды реттейтін түтікше орналасқан.

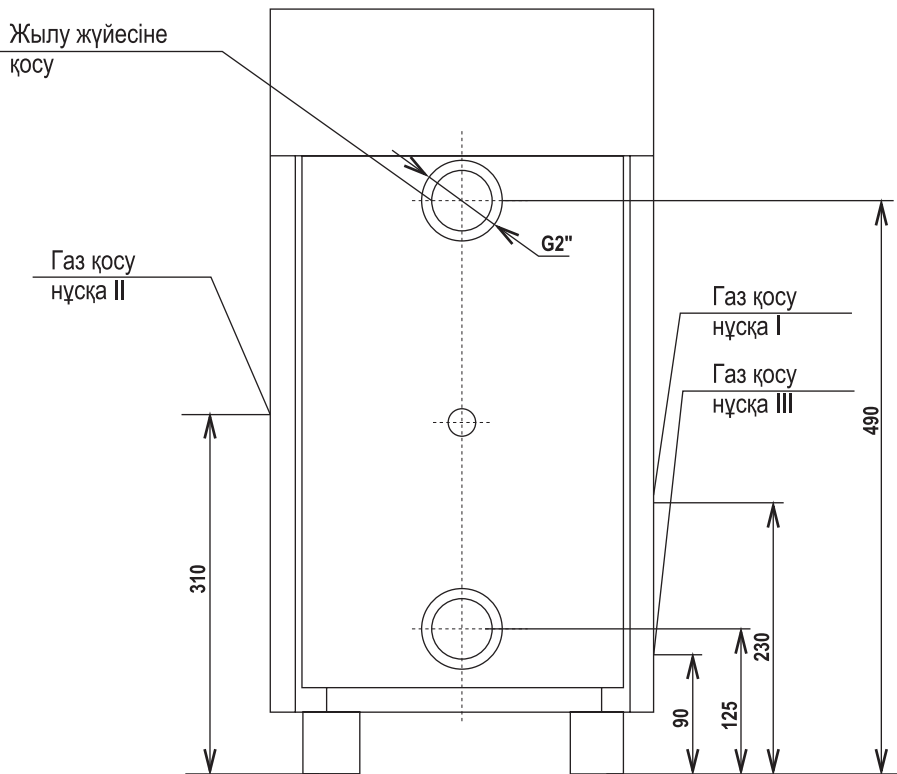
Шығарылған күні	
Құжат қабылдауға жауапты маман қолы	

## 12. КЕПІЛДІК

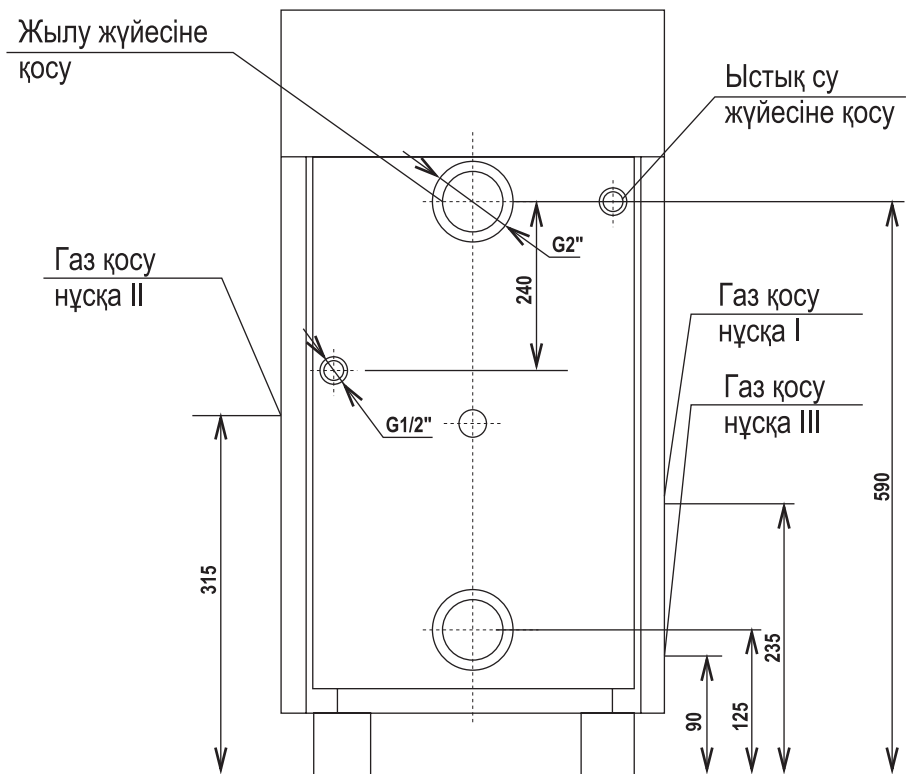
- 12.1 Қазандықты жеткізу, сақтау, пайдалану сатып алынған күннен бастап гарантиялық мерзімі 12 айға шейін.
- 12.2 Гарантиялық мерзім ішінде қазандықтан қауа шықса тұтынушы тегін ремонт жасауға және қазандықты ауыстыруға құқылы. Гарантия бойынша жасалатын ремонт арнайы газ органдарының қызметкерлері арқылы жүзеге асады. Ремонт аяқталғаннан соң кепілдеме талон беріледі.
- 12.3 Мекеме немесе өндіруші жақ төмендегі жағдайда қазандықтың жұмысына кепілдік бермейді және жауапкершілік жүктемейді:
- орнату және пайдалану ережесін дұрыс сақтамаған жағдайда;
  - қазандыққа монтаж және ремонтты басқа арнайы мамансыз жасаған жағдайда;
  - механикалық зақымдарда;
  - жылу алмастырғышта қақ немесе прогар пайда болған жағдайда.
- 12.4 Өндіруші мекеме төмендегідей жағдайда кепілдікке байланысты шағым қабылдамайды:
- қазандықты пайдалану жөніндегі арнайы нұсқаулық болмаған жағдайда;



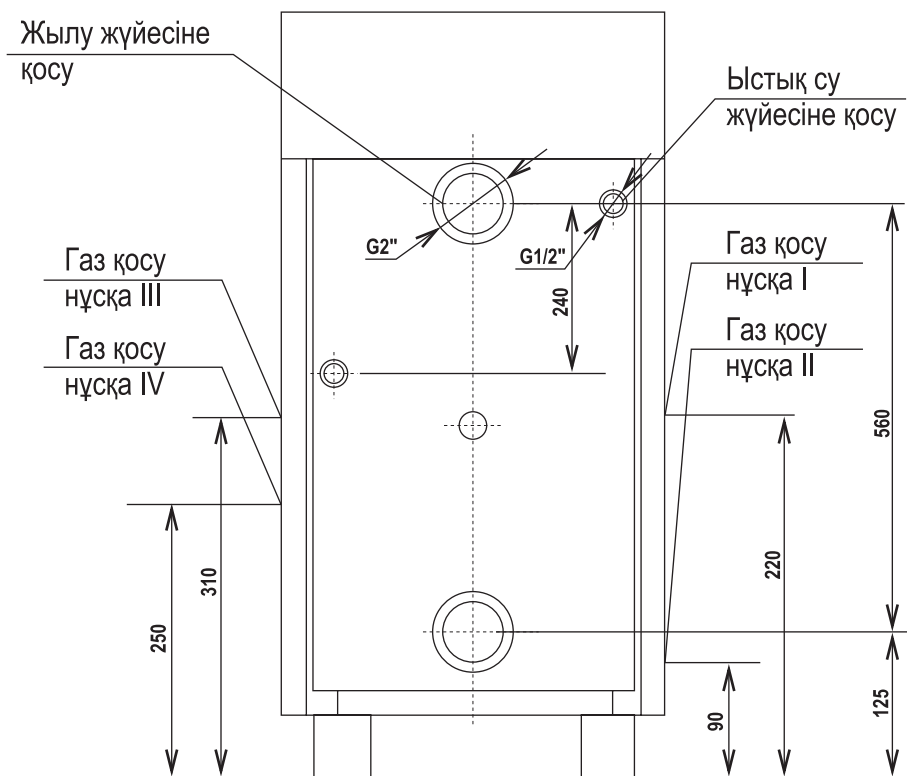
Сурет. 7.1.



**Сурет 7.2. Қазандықты қосу жүйесі КСГ-10, КСГ-12,5**



**Сурет 7.3. Қазандықты қосу жүйесі КСГ-16; КСГ-20;  
 КСГВ-16; КСГВ-20**



**Сурет 7.4. Қазандықты қосу жүйесі КСГ-31,5; КСГ-40;  
 КСГВ-31,5; КСГВ-40**

- ГГУ құжаты болмаған жағдайда;
- қазандықтың техникалық жағдайын анықтайтын акт құрылмаған жағдайда;
- қазандықты орнату жөніндегі кепілдік талон толтырылмаған жағдайда;
- кепілдік талонда тауар ұсынған мекеме штампы және сатылым күні көрсетілмеген жағдайда;
- қазандықтың заводтық нөмері мен ГГУ нөмері сәйкес келмеген жағдайда.

**12.5 Қазандықтың жарамдылық мерзімі - 15 жыл.**

### 13. ҚОНДЫРҒЫНЫҢ ОРНАТЫЛҒАНЫ ТУРАЛЫ ҚҰЖАТ

Арнайы ГОРГАЗ маманымен толтырылады

КСГ тұрмыстық жылытқыш газ қондырғысының орнатылған мерзімі

« \_\_\_\_\_ » \_\_\_\_\_ 202 ж

Қазандықтың завод № \_\_\_\_\_ № ГГУ \_\_\_\_\_

Адрес места установки \_\_\_\_\_

ГОРГАЗ кеңсесінің қызмет көрсету нөмері

Телефон \_\_\_\_\_

Мекен жай \_\_\_\_\_

Монтаж кім арқылы жүзеге асты (мекеме, фамилия, техника) \_\_\_\_\_

Газ қосылған уақыты \_\_\_\_\_

Газ қосу және қазандықты қолдану нұсқаулығының маманы

Нұсқаулық тыңдалды, пайдалану ережесі мақұлданды

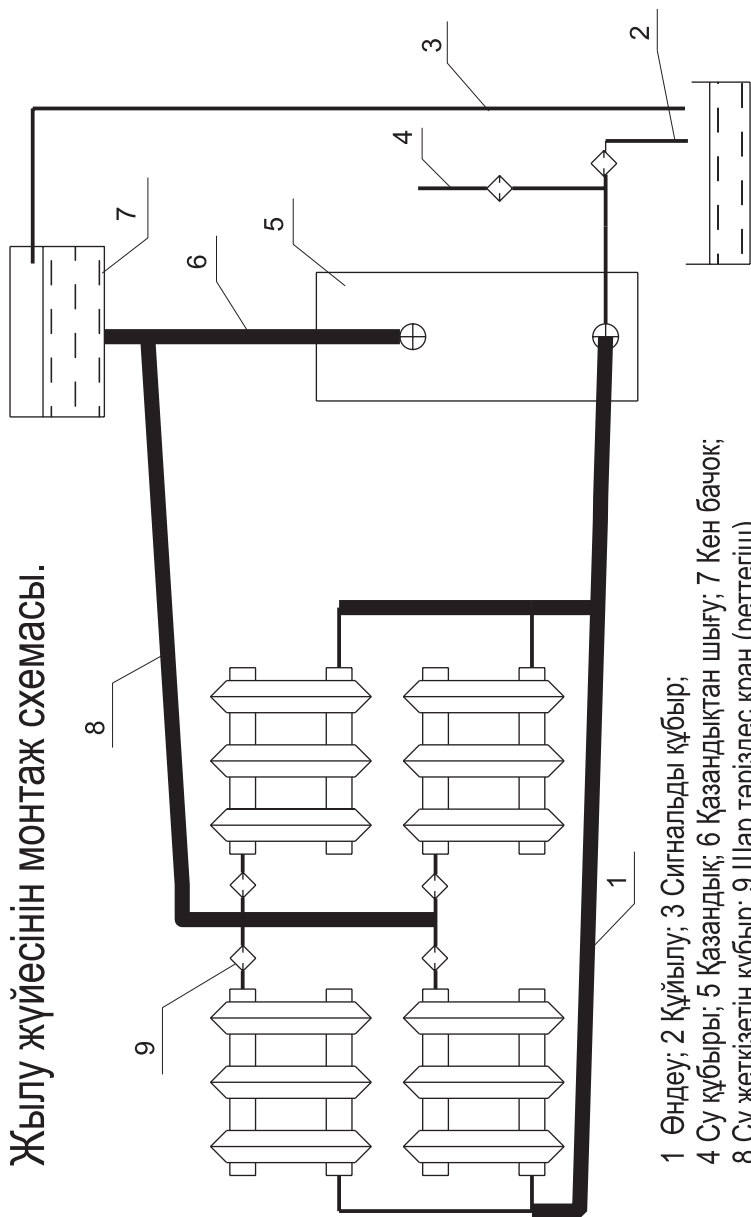
(Аты жөні)

Қосымша бетті толтырған маман \_\_\_\_\_

## 14. ТЕХНИҚАЛЫҚ ҚЫЗМЕТ КӨРСЕТУДІ ЕСЕПКЕ АЛУ

Құні	Техникалық қызмет көрсетуді түрі	Техникалық жағдайы туралы ескертпе	Маман аты-жөні қызметі және қолы

## Жылу жүйесінің монтаж схемасы.



- 1 Өңдеу; 2 Құйылу; 3 Сигнальды құбыр;
- 4 Су құбыры; 5 Қазандық; 6 Қазандықтан шығу; 7 Кен бачок;
- 8 Су жеткізетін құбыр; 9 Шар тәріздес қран (реттегіш).



<p>Корешок талона № _____ На гарантийный ремонт Котла КСГ _____ Изыят _____ 20 г. Ф.И.О. _____ /представитель газового хозяйства/</p>	<p>Действителен по заполнении</p> <h2 style="text-align: center;">ГАРАНТИЙНЫЙ ТАЛОН</h2> <p style="text-align: center;">ООО СП «Меркурий»</p> <p>Адрес: 347923, Ростовская обл., г. Таганрог, ул. Инструментальная, зд. 2, стр.1, ком. 7, 9, тел.: 8 (863) 27-000-27</p> <p>Талон № _____ на гарантийный ремонт котла КСГ _____ Заводской № _____ « _____ » _____ 20 г.</p> <p style="text-align: center;">Штамп магазина</p>
-----------------------------------------------------------------------------------------------------------------------------------------------------------	-----------------------------------------------------------------------------------------------------------------------------------------------------------------------------------------------------------------------------------------------------------------------------------------------------------------------------------------------------------------------------------------------------------------------------------------------

<p>Корешок талона № _____ На гарантийный ремонт Котла КСГ _____ Изыят _____ 20 г. Ф.И.О. _____ /представитель газового хозяйства/</p>	<p>Действителен по заполнении</p> <h2 style="text-align: center;">ГАРАНТИЙНЫЙ ТАЛОН</h2> <p style="text-align: center;">ООО СП «Меркурий»</p> <p>Адрес: 347923, Ростовская обл., г. Таганрог, ул. Инструментальная, зд. 2, стр.1, ком. 7, 9, тел.: 8 (863) 27-000-27</p> <p>Талон № _____ на гарантийный ремонт котла КСГ _____ Заводской № _____ « _____ » _____ 20 г.</p> <p style="text-align: center;">Штамп магазина</p>
-----------------------------------------------------------------------------------------------------------------------------------------------------------	-----------------------------------------------------------------------------------------------------------------------------------------------------------------------------------------------------------------------------------------------------------------------------------------------------------------------------------------------------------------------------------------------------------------------------------------------

<p>Корешок талона № _____ На гарантийный ремонт Котла КСГ _____ Изыят _____ 20 г. Ф.И.О. _____ /представитель газового хозяйства/</p>	<p>Действителен по заполнении</p> <h2 style="text-align: center;">ГАРАНТИЙНЫЙ ТАЛОН</h2> <p style="text-align: center;">ООО СП «Меркурий»</p> <p>Адрес: 347923, Ростовская обл., г. Таганрог, ул. Инструментальная, зд. 2, стр.1, ком. 7, 9, тел.: 8 (863) 27-000-27</p> <p>Талон № _____ на гарантийный ремонт котла КСГ _____ Заводской № _____ « _____ » _____ 20 г.</p> <p style="text-align: center;">Штамп магазина</p>
-----------------------------------------------------------------------------------------------------------------------------------------------------------	-----------------------------------------------------------------------------------------------------------------------------------------------------------------------------------------------------------------------------------------------------------------------------------------------------------------------------------------------------------------------------------------------------------------------------------------------

<p>Владелец и его адрес _____ _____</p> <p>Выполнены работы по устранению неисправности _____</p> <p>Ф.И.О. _____ представитель газового хозяйства _____</p> <p>Владелец _____ (подпись)</p> <p>« _____ » _____ 20__ г.</p> <p>М.П. _____ (подпись)</p>	
---------------------------------------------------------------------------------------------------------------------------------------------------------------------------------------------------------------------------------------------------------------------------------	--

<p>Владелец и его адрес _____ _____</p> <p>Выполнены работы по устранению неисправности _____</p> <p>Ф.И.О. _____ представитель газового хозяйства _____</p> <p>Владелец _____ (подпись)</p> <p>« _____ » _____ 20__ г.</p> <p>М.П. _____ (подпись)</p>	
---------------------------------------------------------------------------------------------------------------------------------------------------------------------------------------------------------------------------------------------------------------------------------	--

<p>Владелец и его адрес _____ _____</p> <p>Выполнены работы по устранению неисправности _____</p> <p>Ф.И.О. _____ представитель газового хозяйства _____</p> <p>Владелец _____ (подпись)</p> <p>« _____ » _____ 20__ г.</p> <p>М.П. _____ (подпись)</p>	
---------------------------------------------------------------------------------------------------------------------------------------------------------------------------------------------------------------------------------------------------------------------------------	--