



РУКОВОДСТВО ПО ЭКСПЛУАТАЦИИ
КОТЁЛ ОТОПИТЕЛЬНЫЙ ГАЗОВЫЙ БЫТОВОЙ

ТУ 28.21.12-011-80376475-2022



СОДЕРЖАНИЕ

	УВАЖАЕМЫЙ ПОКУПАТЕЛЬ!	3
1.	ОБЩИЕ УКАЗАНИЯ	3
2.	НАЗНАЧЕНИЕ	3
3.	ОСНОВНЫЕ ТЕХНИЧЕСКИЕ ДАННЫЕ И ХАРАКТЕРИСТИКИ	3
4.	КОМПЛЕКТ ПОСТАВКИ	5
5.	ОБЩИЕ ТРЕБОВАНИЯ БЕЗОПАСНОСТИ	5
6.	УСТРОЙСТВО КОТЛА	5
7.	ПОРЯДОК РАЗМЕЩЕНИЯ КОТЛА	6
8.	ПОРЯДОК РАБОТЫ	10
9.	ВОЗМОЖНЫЕ НЕИСПРАВНОСТИ И МЕТОДЫ ИХ УСТРАНЕНИЯ.....	17
10.	ТЕХНИЧЕСКОЕ ОБСЛУЖИВАНИЕ	18
11.	СВИДЕТЕЛЬСТВО О ПРИЕМКЕ	18
12.	ГАРАНТИЙНЫЕ ОБЯЗАТЕЛЬСТВА.....	18
13.	УТИЛИЗАЦИЯ КОТЛОВ	19
14.	СВИДЕТЕЛЬСТВО ОБ УСТАНОВКЕ	20
15.	УЧЕТ ТЕХНИЧЕСКОГО ОБСЛУЖИВАНИЯ	21

УВАЖАЕМЫЙ ПОКУПАТЕЛЬ!

ООО СП «Меркурий» выражает Вам огромную признательность за Ваш выбор. Уверены, что наш отопительный котел будет создавать комфорт и снизит затраты на отопление Вашего жилья.

Нас волнуют проблемы надежности, экономичности, долговечности нашей продукции, поэтому будем Вам очень благодарны за любые предложения и пожелания по улучшению технических характеристик наших котлов.

Убедительно просим Вас внимательно изучить «Руководство по эксплуатации» и проверить правильность заполнения гарантийного талона.

1. ОБЩИЕ УКАЗАНИЯ

Прежде чем начать пользоваться котлом отопительным газовым бытовым типа КСГ и КСГВ, внимательно ознакомьтесь с устройством, правилами эксплуатации и ухода, содержащимися в настоящем паспорте.

- 1.1. При покупке котла требуйте выдачи на него оформленного свидетельства о приемке.
- 1.2. Покупатель вместе с продавцом в магазине должен проверить комплектность и товарный вид котла.
- 1.3. После продажи покупателю котла завод-изготовитель не принимает претензии по некомплектности и механическим повреждениям.
- 1.4. Монтаж и инструктаж по эксплуатации, подключение в работу и профилактическое обслуживание котла производится местными службами газового надзора с заполнением свидетельства об установке.
- 1.5. Наблюдение за работой котла возлагается на владельца, который обязан содержать котел и систему отопления в чистоте и исправном состоянии.
- 1.6. Категорически запрещается подвизывать или заклинивать пусковую кнопку электромагнитного клапана. **ОПАСНО!**

2. НАЗНАЧЕНИЕ

Котел предназначен для теплоснабжения индивидуальных домов, зданий коммунально-бытового назначения, оборудованных автономными системами водяного отопления непрерывного действия с открытым или закрытым расширительным бачком, как естественной, так и принудительной циркуляцией воды. Топливом для котла служит природный газ по ГОСТ 5542 с номинальным давлением 1274 Па.

3. ОСНОВНЫЕ ТЕХНИЧЕСКИЕ ДАННЫЕ И ХАРАКТЕРИСТИКИ

- 3.1. Котлы должны соответствовать требованиям ГОСТ 20548-93, ГОСТ Р 51733-2001, ТР ТС 016/2011, ТУ 28.21.12-011-80376475-2022. Категории-1_{2H}. Класс давления-2. По способу удаления продуктов сгорания-тип В11_{BS}.
- 3.2. Топливо – природный газ ГОСТ 5542. Номинальное давление газа перед котлом – 1274 Па. При теплоте сгорания природного газа 35570 ± 1780 кДж/м³ и номинальном давлении 1274 Па работа котла характеризуется следующими показателями:
Давление воды в системе отопления, МПа не более:..... 0,3
Максимальная температура на выходе котла, °С: 90
Номинальная температура уходящих газов, °С, не менее 110

ТЕХНИЧЕСКИЕ ХАРАКТЕРИСТИКИ

Рабочие характеристики	Ед. изм.	Модели котлов									
		КСГ-7,5	КСГ-10	КСГ-12,5	КСГ(В)-16	КСГ(В)-20	КСГ(В)-25	КСГ(В)-30	КСГ(В)-35	КСГ(В)-40	КСГ(В)-50
Номинальная теплопроизводительность	кВт	7,5	10	12,5	16	20	25	30	35	40	50
Коэффициент полезного действия, не менее	%	90									
Площадь и объем отапливаемого помещения	м ² /м ³	75/203	100/270	120/324	160/432	200/540	250/675	300/810	350/945	400/1080	500/1350
		Высота	730	710		930				970	
Габаритные размеры:	мм	Ширина	355	425		480			565		
		Глубина	480	500		555			685		
Масса (не более)	кг	39	54	54 (59)	81 (86)	85 (91)			109 (117)		
Номинальное давление газа	Па	1300									
Рабочее давление теплоносителя, не более	МПа	0,15									
Диаметр дымохода	мм	100	130								140
Номинальный расход газа	м ³ / час	0,9	1,25	1,5	1,9	2,4	2,9	3,5	4,0	4,5	5,5
Диапазон регулирования температуры теплоносителя	°С	40-90									
		110									
Вид топлива		Природный газ ГОСТ 5542									
Гидравлическое сопротивление котла, не более	Кгс/см ²	0,01									
Диапазон разрежения в дымоходе, обеспечивающий устойчивую работу котла	Па	4-25									
Расход воды ГВС	л/мин	-									
Диаметр патрубков присоединения к системе отопления	G	1 1/2" 2"									

- Разрежение за котлом, Па, не более 40
Индекс окиси углерода, мг/м³, не более: 119
- 3.3. Остальные параметры и технические требования по ГОСТ 20548-93; ГОСТ Р 51733; СТБ EN 297.

4. КОМПЛЕКТ ПОСТАВКИ

- 4.1. Котел отопительный газовый бытовой с устройством газогорелочным – 1 шт;
4.2. Паспорт котла – 1 шт;
4.3. Комплект упаковки – 1 шт.

5. ОБЩИЕ ТРЕБОВАНИЯ БЕЗОПАСНОСТИ

- 5.1. При эксплуатации котла необходимо соблюдать правила по технике безопасности по ГОСТ 12.1.019-79.
- 5.2. Помещение, в котором устанавливается котел, должно иметь вентиляцию.
- 5.3. При эксплуатации котла температура воды на выходе не должна превышать 90°С.
- 5.4. Запрещается:
- применять в качестве теплоносителя в системе отопления другую жидкость кроме воды;
 - быстро заполнять горячий котел холодной водой и проводить розжиг при частично заполненном водяном контуре;
 - применять открытое пламя для обнаружения утечки газа;
 - эксплуатировать котел при утечке газа;
 - эксплуатировать котел при недостаточной тяге, неисправной газовой сети и газогорелочном устройстве;
 - оставлять открытыми краны перед горелкой и на спуске газопровода перед котлом при неработающем газогорелочном устройстве;
 - самовольно производить или вносить какие-либо конструктивные изменения в котел, газопровод, автоматику.
- 5.5. Если в помещении чувствуется запах газа, необходимо обратиться в аварийную службу газового надзора по телефону 04. До прибытия слесарей аварийной службы необходимо немедленно погасить все открытые источники пламени или огня, закрыть кран на газопроводе перед котлом и на котле, открыть окна и проветрить помещение. Не производить никаких работ, связанных с огнем и искрообразованием (не зажигать огонь, не включать и не выключать электроприборы, не курить).

6. УСТРОЙСТВО КОТЛА

- 6.1. Котел представляет собой сварную конструкцию, образующую по всему периметру водяную рубашку снаружи топочной камеры, изготовленной из стали СтЗсп ГОСТ16523-97. В нижней части котла, в проеме топочной камеры установлено газогорелочное устройство с органами управления.
- 6.2. В верхней части котла находится газоотводящий патрубок для удаления продуктов сгорания из топки.
- 6.3. На задней поверхности котла расположены резьбовые патрубки, с помощью которых котел подключается к отопительной системе. Регулирование и поддержание заданной температуры обеспечивает терморегулятор, модулирующий пламя основной горелки, управление которым производится поворотом рукоятки с делениями, установленной на передней панели горелки. Остальные данные указаны в

паспорте на газогорелочное устройство.

- 6.4. Предприятие оставляет за собой право вносить изменения в устройство котла, не ухудшающие эксплуатационных характеристик.

7. ПОРЯДОК РАЗМЕЩЕНИЯ КОТЛА

ВНИМАНИЕ! Для создания условий полного сгорания газа и предотвращения сажеобразования необходимо обеспечить доступ воздуха к днищу. Категорически запрещается перекрывать щель между днищем котла и полом.

- 7.1. Котел устанавливается в помещении, удовлетворяющем требованиям «Правил безопасности в газовом хозяйстве» и обеспечивающем достаточный приток воздуха.
- 7.2. Котел подлежит эксплуатации в закрытых помещениях с температурой воздуха от +1 °С до +35 °С и относительной влажности не более 80%.
- 7.3. Помещение должно иметь:
- коммуникации водопроводной сети;
 - коммуникации газопровода;
 - дымоотводящие коммуникации;
 - коммуникации сливной канализации
- 7.4. Котел работает на естественной тяге, создаваемой дымовой трубой. Система дымоудаления должна быть выполнена согласно СП402.1325800.2018. Приложение Г.
- 7.5. Котел соединяется с дымовой трубой с помощью коробов из кровельного железа. В местах соединения уплотняется.
- 7.6. На газоподводящей трубе перед котлом обязательно должен быть установлен газовый кран, перекрывающий доступ газа к котлу.
- 7.7. Соединительные муфты трубопроводов должны быть точно подогнаны к месту расположения входных штуцеров котла.
- 7.8. Присоединение не должно сопровождаться взаимным натягом труб и узлов котла. При большом натяге на узлах котла может произойти потеря герметичности теплообменника, подводящих трубопроводов.
- 7.9. Дымоход, к которому подключается котел, должен быть чистым и свободно пропускать продукты горения. При длине дымохода менее 3,5 м котел не работает. Диаметр дымоотводящей трубы должен соответствовать диаметру газоотводящего устройства котла. Не следует делать повороты труб с малым радиусом изгиба или под прямым углом. Не рекомендуется делать участки трубы, расположенные горизонтально. При присоединении котла к дымоходу должны выполняться требования пожарной безопасности.
- 7.10. После проверки монтажа должны быть проверены газовые и водопроводные коммуникации котла на герметичность.
- 7.11. После проверки котла на герметичность должна быть проведена проверка работы автоматических и блокирующих устройств.

Ниже приведены схемы подключения котла к отопительной, газовой системе и к системе горячего водоснабжения.

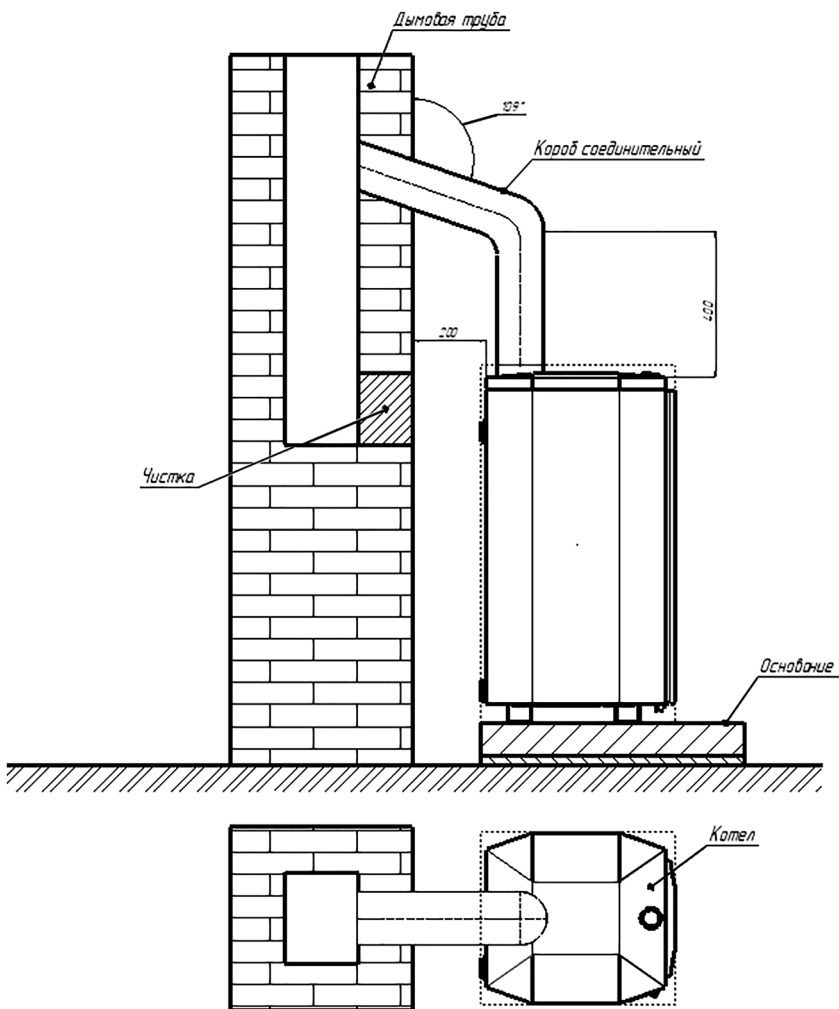


Рисунок 1. Схема размещения котлов КСГ-7,5; КСГ-10; КСГ-12,5; КСГ(В)-16;
 КСГ(В)-20; КСГ(В)-25; КСГ(В)-30; КСГ(В)-35; КСГ(В)-40; КСГ(В)-50

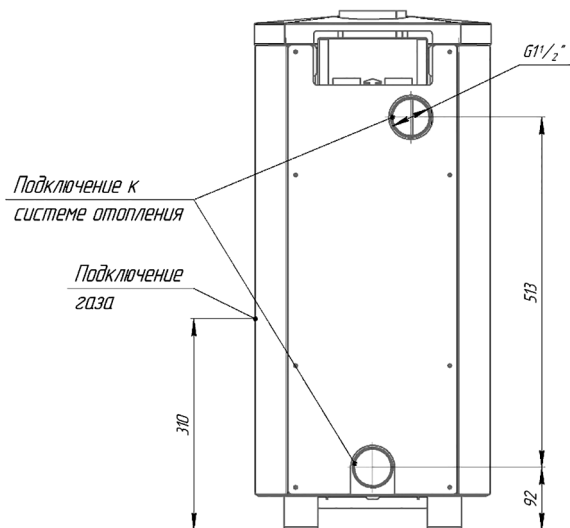


Рисунок 2. Схема подключения котлов КСГ-7,5; КСГ-10

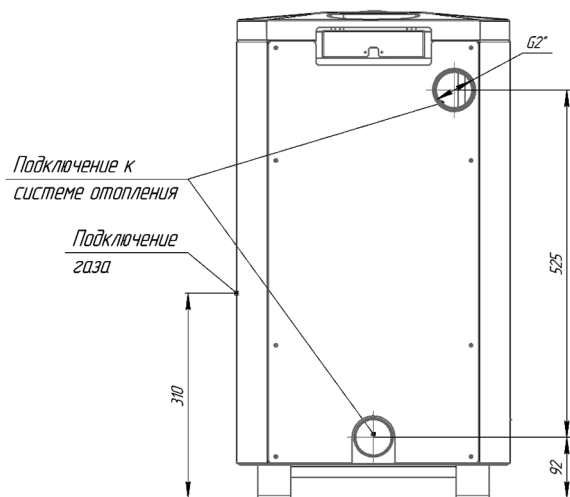


Рисунок 3. Схема подключения котлов КСГ-12,5; КСГ-16

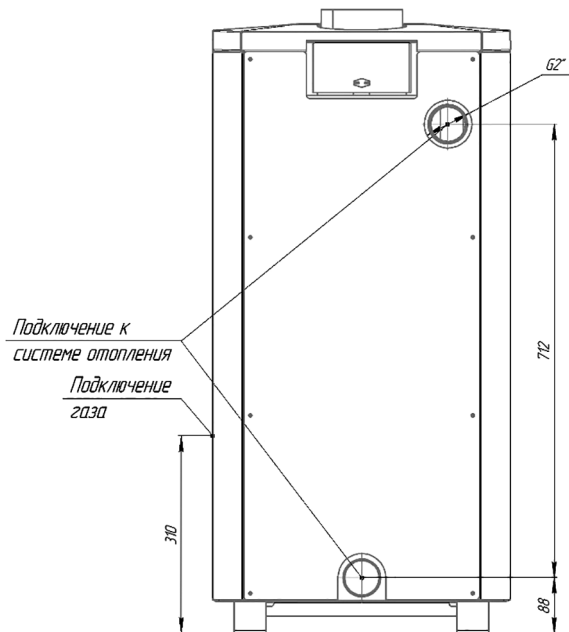


Рисунок 4. Схема подключения котлов КСГ-20; КСГ-25; КСГ-30; КСГ-35; КСГ-40; КСГ-50

8. ПОРЯДОК РАБОТЫ

ВНИМАНИЕ! До полного нагрева всей системы отопления на поддоне котла и на полу помещения может наблюдаться временное незначительное появление воды – образование конденсата (потение) на стенках теплообменника.

- 8.1. Для включения котла необходимо проделать следующие операции:
- 1) заполнить котел и систему отопления водой;
 - 2) выполнить манипуляции согласно руководству по эксплуатации на газогорелочное устройство.

ТЕХНИЧЕСКИЕ ХАРАКТЕРИСТИКИ ГАЗОГОРЕЛОЧНЫХ УСТРОЙСТВ

Тип горелки	УГ-9	УГ-12	УГ-15	УГ-19	УГ-23	УГ-29	УГ-35	УГ-40	УГ-45	УГ-55	
Тепловая мощность, кВт	9	12	15	19	23	29	35	40	45	55	
Кол-во горелок, шт.	1		2			3			4		
Габаритные размеры, мм.	Длина	350					445				
	Ширина	240					410				
	Высота	400					365				
Масса, кг	3					3,3		8,5		9	
Диаметр сопла горелок, мм	2,3	2,9	2,3	2,6	2,9	2,6	2,9	3,4		3,6	
Диаметр сопла запальника, мм	0,43										
Номинальное давление газа, Па	1300										
Содержание окиси углерода CO, %	0,05										
Уровень звуковой мощности, дБ, не более	55										
Диапазон регулирования температуры, °С	40-90										
Присоединительная резьба для подвода газа	1/2" 3/4"										
Тепловая мощность запальной горелки, кВт, не более	0,23										
Инерционность срабатывания, при розжиге запальной горелки, с, не более	60										
При погасании запальной горелки, с, не более	60										
При отсутствии тяги в дымоходе, с, не более	60										

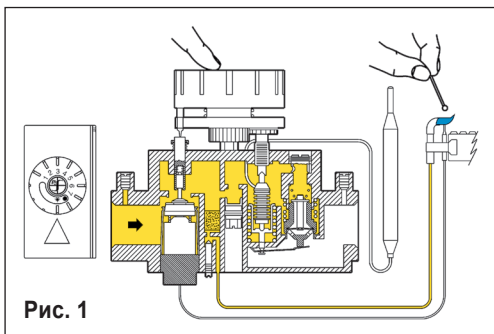
Эксплуатационные ограничения

Помещение, в котором эксплуатируется газогорелочное устройство, должно соответствовать требованиям (Правил безопасности систем газораспределения и газоснабжения).

Работы по установке устройств должны производиться работниками службы газового хозяйства.

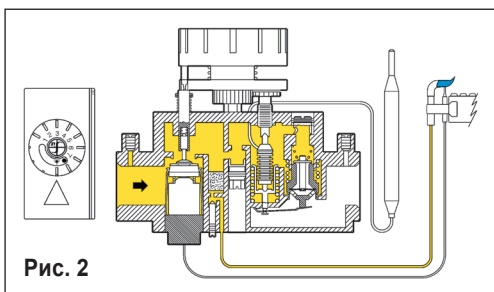
После монтажа, автоматика регулирования и безопасности должна быть проверена и настроена.

ЭКСПЛУАТАЦИЯ ГОРЕЛОК БАЗЕ SIT-630 ИЛИ АНАЛОГА

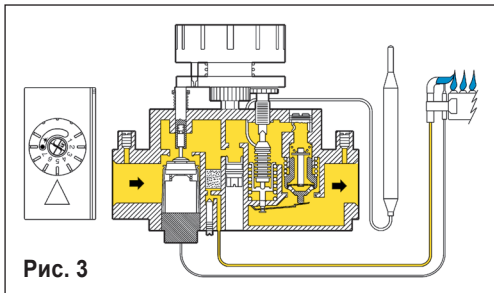


Розжиг запальной горелки.

Убедитесь что ручка управления находится в положении «выключено», поверните ручку управления в положение (*). Нажмите ручку управления и подождите запальную горелку, удерживая ручку управления в течении нескольких секунд (рис. 1).

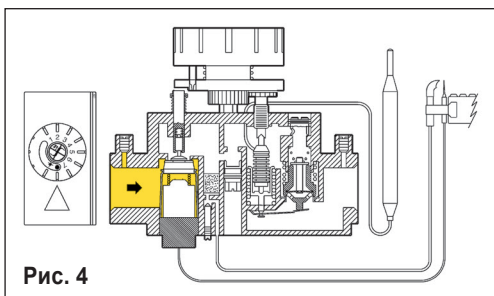


Отпустите ручку управления и убедитесь что запальная горелка горит (рис.2). Если запальная горелка погасла, повторите процедуру зажигания.



Выбор температуры.

Поверните ручку управления в положение соответствующее выбранной температуре (рис. 3).



Дежурная позиция.

При повороте ручки управления из положения, соответствующего выбранной температуре, в положение (*), главная горелка гаснет, а запальная горелка остается зажженной.

Выключение котла.

Поверните ручку управления в положение «выключено» (рис. 4).

ЭКСПЛУАТАЦИЯ ГОРЕЛОК НА БАЗЕ SIT-710 ИЛИ АНАЛОГА



Розжиг запальной горелки.

Поверните ручку выбора температуры по часовой стрелке до упора в положение розжига (рис. 1).



1. Нажмите кнопку включения и удерживайте её в нажатом состоянии (рис. 2).

2. Нажмите кнопку разряда, чтобы зажечь запальную горелку.

3. Отпустите кнопку включения и проверьте наличие пламени на запальной горелке. Если его нет, повторите процесс розжига.



Обычная эксплуатация.

Установите ручку выбора температуры в нужное положение. Установка максимальной температуры достигается поворотом ручки ПРОТИВ ЧАСОВОЙ стрелки до упора (рис. 3).



Отключение.

1. Поверните ручку выбора температуры по часовой стрелке до упора.

2. Нажмите кнопку (рис. 4).

Внимание: устройство блокировки повторного розжига препятствует повторному розжигу до тех пор, пока устройство контроля пламени не отключит поток газа. Только после этого можно произвести повторный розжиг.

ЭКСПЛУАТАЦИЯ ГОРЕЛОК НА БАЗЕ SIT-820 ИЛИ АНАЛОГА

Рис. 1

Нажать, выбрать режим
«Запальная горелка»



Розжиг запальной горелки.

Нажмите ручку управления и поверните в положение «Запальная горелка» (рис. 1).

2. Нажать и
отпустить

1. Нажать и держать

Рис. 2



Нажмите кнопку розжига и подождите запальную горелку, удерживая ручку полностью нажатой в течение нескольких секунд (рис. 2). Отпустите ручку управления и убедитесь, что запальная горелка горит. Если горелка погасла, повторите процедуру розжига.

Нажать, выбрать режим розжига основной
горелки

Рис. 3



Розжиг основной горелки.

Слегка нажмите ручку управления и поверните ее в положение «включено» (рис. 3). Когда питание сети поступает на электромагнитный клапан, он открывается, пропуская поток газа на основную горелку. Клапаны с устройством постепенного открытия достигают максимального расхода газа приблизительно по истечении 10 с.

Нажать, выбрать режим отключения

Рис. 4



Дежурная позиция.

Поверните ручку управления в положение «запальная горелка». Подача газа на основную горелку прекращается, а запальная горелка остаётся зажжённой.

Выключение котла.

Поверните ручку управления в положение «выключено» (рис. 4).

ВНИМАНИЕ: перезапуск аппарата после аварийного выключения может быть произведён приблизительно через 60 секунд после отключения устройства контроля пламени. Поворот ручки управления из положения «Запальная горелка» возможен только после

охлаждения термопары контроля пламени. При охлаждении термопара прекращает выработку ЭДС, удерживающей термоэлектрическое устройство контроля пламени в блокирующем положении.

ВОЗМОЖНЫЕ НЕИСПРАВНОСТИ ГАЗОГОРЕЛОЧНОГО УСТРОЙСТВА

Перекрыт кран подачи газа, нет подачи газа.

Ручка управления не была отжата.

В трубке пилотной горелки все еще есть воздух. Продуйте трубку пилотной горелки путем отжатия ручки управления на 1 минуту и повторите попытку розжига пилотной горелки.

Пламя пилотной горелки очень малое. Для настройки см. Инструкцию по обслуживанию для специалистов.

Подключение термопары к корпусу клапана/прерывателя недостаточно плотное. Убедитесь, что это соединение сухое и чистое.

Неисправность термопары или электромагнитного клапана безопасности. Проверьте термоэлектрическую цепь термопара/электромагнитный клапан безопасности.

ТРЕБОВАНИЯ ПО ТЕХНИКЕ БЕЗОПАСНОСТИ ГАЗОГОРЕЛОЧНОГО УСТРОЙСТВА

К обслуживанию допускаются лица, ознакомленные с правилами и прошедшие инструктаж по безопасным методам работы с газом.

Во избежание несчастных случаев и выхода из строя газогорелочного устройства **ЗАПРЕЩАЕТСЯ**:

- включать горелку детям и лицам, не прошедшим инструктаж;
- эксплуатировать газогорелочное устройство с неисправной автоматикой;
- применять огонь для обнаружения утечек газа;
- включать горелку при отсутствии тяги в дымоходе;
- при включении горелки приближать лицо к смотровому отверстию менее, чем на 0,5 м;
- самостоятельно производить ремонт горелки и вносить какие-либо изменения в конструкцию.
- при неработающей горелке **ГАЗОВЫЕ КРАНЫ ДОЛЖНЫ БЫТЬ ЗАКРЫТЫ!**
- при обнаружении в помещении запаха газа перекройте подачу газа на горелку, откройте окна и вызовите аварийную службу по телефону 04. До приезда аварийной службы не пользоваться открытым огнем и электроприборами.

ТЕХНИЧЕСКОЕ ОБСЛУЖИВАНИЕ ГАЗОГОРЕЛОЧНОГО УСТРОЙСТВА

1. Наблюдение за работой газогорелочного устройства возлагается на владельца, который обязан содержать его в чистоте и исправном состоянии.
2. Профилактическое обслуживание и ремонт производят работники газового хозяйства согласно «Инструкции по проведению технического обслуживания внутридомового газового оборудования».

СВИДЕТЕЛЬСТВО О ПРИЁМКЕ ГАЗОГОРЕЛОЧНОГО УСТРОЙСТВА

Газогорелочное устройство УГ _____

заводской номер _____

соответствует требованиям ТУ 4858-004-80376475-2014 эксплуатации.

Дата выпуска:	
Подпись лиц ответственных за приёмку:	

ГАРАНТИЙНЫЕ ОБЯЗАТЕЛЬСТВА НА ГАЗОГОРЕЛОЧНОЕ УСТРОЙСТВО

Предприятие-изготовитель гарантирует безотказную работу горелки при соблюдении потребителем предъявляемых правил хранения, монтажа и эксплуатации, установленных настоящим «руководством по эксплуатации».

Гарантийный срок эксплуатации горелки – 12 месяцев со дня продажи через розничную сеть.

Гарантийный ремонт производится специалистом завода изготовителя или его представителем.

Срок службы горелки – 10 лет.

В случае выхода из строя в течении гарантийного срока какого-либо узла по вине предприятия-изготовителя специалист газового хозяйства на основании ГАРАНТИЙНОЙ КАРТЫ совместно с владельцем устройства составляют акт, который вместе с дефектным узлом высылается изготовителю. При отсутствии дефектного узла или акта изготовитель не высылает владельцу исправный узел.

Предприятие-изготовитель не несет ответственности за неисправность горелки, и не гарантирует ее работу в следующих случаях:

- при неправильно или не полностью заполненной ГАРАНТИЙНОЙ КАРТЕ;
- при наличии механических повреждений, являющихся следствием нарушения правил эксплуатации;
- при несоблюдении правил транспортировки, хранения и монтажа;
- в случае самостоятельного ремонта или внесения конструктивных изменений;
- при использовании изделия не по прямому назначению.

9. ВОЗМОЖНЫЕ НЕИСПРАВНОСТИ И МЕТОДЫ ИХ УСТРАНЕНИЯ

№ п/п	Вид неисправности	Причина неисправности	Способы устранения
1.	Утечка газа в местах соединений	Износились прокладки, ослабли резьбовые соединения	Заменить прокладки, уплотнить. Проверить герметичность обмыливанием
2.	Холодные радиаторы системы отопления при работающем котле. (Затруднена или отсутствует циркуляция теплоносителя в системе отопления)	Воздух в системе отопления	Устранить воздух из системы отопления
		Неправильные уклоны в системе отопления с естественной циркуляцией	Устранить проблемы в системе отопления
		Недостаточное количество теплоносителя в системе отопления	Заполнить систему теплоносителем (водой)
		Сужены проходы труб системы отопления из-за солевых отложений	Почистить систему отопления
3.	Котёл не набирает заданную температуру	Площадь отапливаемого помещения не соответствует мощности котла	Заменить котёл на более мощный
		Большие теплопотери в отапливаемом помещении	Утеплить помещение или поставить более мощный котёл
		Давление газа ниже номинального (1274 Па)	Обратиться в службу газового хозяйства
4.	Слабый нагрев воды для горячего водоснабжения	Большой расход воды	Уменьшить расход воды
5.	Вода под котлом	Образование конденсата в котле	Прогреть систему отопления выше 50°C
		Образование конденсата в дымоходе и попадание его в котёл из-за неправильной конструкции дымохода	Утеплить и переделать дымоход, добавить карман для конденсата
		Течь котла	Заменить котёл
6.	Не загорается запальник	Нет искры на электроде	Проверить целостность изоляции кабеля. Проверить подсоединение кабеля пьезовоспламенителя к искровому электроду
		Неисправен искровой электрод	Заменить искровой электрод
		Не поступает газ на запальную горелку	Проверить газовый запорный кран перед котлом. При необходимости открыть его. Проверить целостность трубки, идущей от газового клапана на запальник. Проверить надёжность подсоединения гаек к газовому клапану (автоматике) и запальнику
		Забился запальник	Почистить запальник
		Большой зазор между искровым электродом и запальником	Установить зазор 2-3 мм
7.	Запальник загорается, но после отпускания кнопки гаснет	Термопара не в зоне пламени запальника	Отрегулировать положение термопары
		Плохой контакт между термопарой, прерывателем	Почистить контакты, подтянуть соединения.

№ п/п	Вид неисправности	Причина неисправности	Способы устранения
8.	Не загорается основная горелка (запальник горит)	Газ не поступает на основную горелку с газового клапана	1. Проверить целостность газопровода от клапана к горелке 2. Проверить надёжность подсоединения газопровода накидными гайками к газовому клапану и основной горелке
		Неисправен газовый клапан	Заменить газовый клапан
9.	Котёл отключается во время работы	Термопара не в зоне пламени запальника	Отрегулировать положение термопары
		Плохая тяга. Срабатывает датчик тяги.	Проверить тягу, если необходимо прочистить дымоход
		Неисправен датчик тяги	Заменить датчик тяги
		Нарушен контакт между термопарой и магнитной пробкой	Почистить контакты, подтянуть соединения, проверить исправность датчика тяги
		Неисправна магнитная пробка или термопара	Заменить магнитную пробку или термопару
		Нарушена регулировка исходящего давления газа с автоматики на основную горелку	Произвести регулировку автоматики
10.	Котёл не отключается во время работы при достижении заданной температуры	Нарушена герметичность термобаллона или капилляра	Обратиться в службу газового хозяйства Заменить газовый клапан

10. ТЕХНИЧЕСКОЕ ОБСЛУЖИВАНИЕ

- 10.1. Наблюдение за работой котла возлагается на владельца, который обязан содержать котёл в чистоте и исправном состоянии.
- 10.2. По окончании отопительного сезона не рекомендуется сливать воду из системы отопления, во избежание преждевременного выхода из строя котла.

11. СВИДЕТЕЛЬСТВО О ПРИЕМКЕ

Котел отопительный газовый бытовой КСГ заводской № _____ соответствует требованиям ГОСТ 20548-93, ГОСТ Р 51733-2001, ТР ТС 016/2011, ТУ 28.21.12-011-80376475-2022 эксплуатации.

В котле установлены сопла на природный газ с давлением 1274 (130) Па (мм. вод. ст.)

Дата выпуска	
Подпись лиц, ответственных за приемку	

12. ГАРАНТИЙНЫЕ ОБЯЗАТЕЛЬСТВА

- 12.1. Гарантийный срок эксплуатации котла 60 месяцев со дня продажи, при соблюдении потребителем условий транспортирования, хранения, монтажа и эксплуатации. Для Республики Беларусь обязательно соблюдение потребителем СТП 03.13-2015

- п.4.7. (...-перед началом отопительного сезона ежегодное техническое обслуживание круглогодично работающих отопительных аппаратов и котлов один раз в 12 месяцев.), а также условий транспортирования, хранения, монтажа и эксплуатации.
- 12.2. В случае отказа в работе котла в течение гарантийного срока, при соблюдении всех требований и правил к эксплуатации, потребитель имеет право на бесплатный ремонт, либо замену котла. Гарантийный ремонт котла производится службами газового хозяйства или другими организациями, выполняющими их функции по месту жительства потребителя. По результатам ремонта оформляется талон на гарантийный ремонт.
- 12.3. Предприятие-изготовитель не несёт ответственности и не гарантирует работу котла в случаях:
- не соблюдения правил установки и эксплуатации;
 - если монтаж и ремонт котла проводились лицами или организациями на это не уполномоченными;
 - при механических повреждениях и нарушениях пломб;
 - при образовании накипи и прогара на стенках теплообменника.
- 12.4. Предприятие-изготовитель не принимает претензии по гарантии в случае:
- если отсутствует руководство по эксплуатации котла;
 - если отсутствует акт технического состояния котла;
 - если не заполнено свидетельство об установке котла;
 - если отсутствует штамп торгующей организации и дата продажи в гарантийном талоне;
 - если не соответствует заводской номер котла и номер УГ.
- 12.5. **Срок службы котла – не менее 20 лет.**

13. УТИЛИЗАЦИЯ КОТЛОВ

Утилизации подлежат котлы, отработавшие свой срок.

1. Необходимо слить воду из системы.
2. Отсоединить котел от газовой сети.
3. Отсоединить котел от системы отопления.
4. Транспортировать на предприятие по приёму металлолома.

14. СВИДЕТЕЛЬСТВО ОБ УСТАНОВКЕ

(заполняется представителем конторы Горгаза)

Дата установки отопительного газового бытового КСГ « » _____ 20__ г.

Заводской № котла _____ № УГ _____

Адрес места установки _____

Номер обслуживания службы газового надзора:

Телефон _____

Адрес _____

Кем произведен монтаж (организация, фамилия техника) _____

Дата пуска газа _____

Кем произведен пуск газа и инструктаж по пользованию отопительным котлом

Инструктаж прослушан. Правила пользования освоены

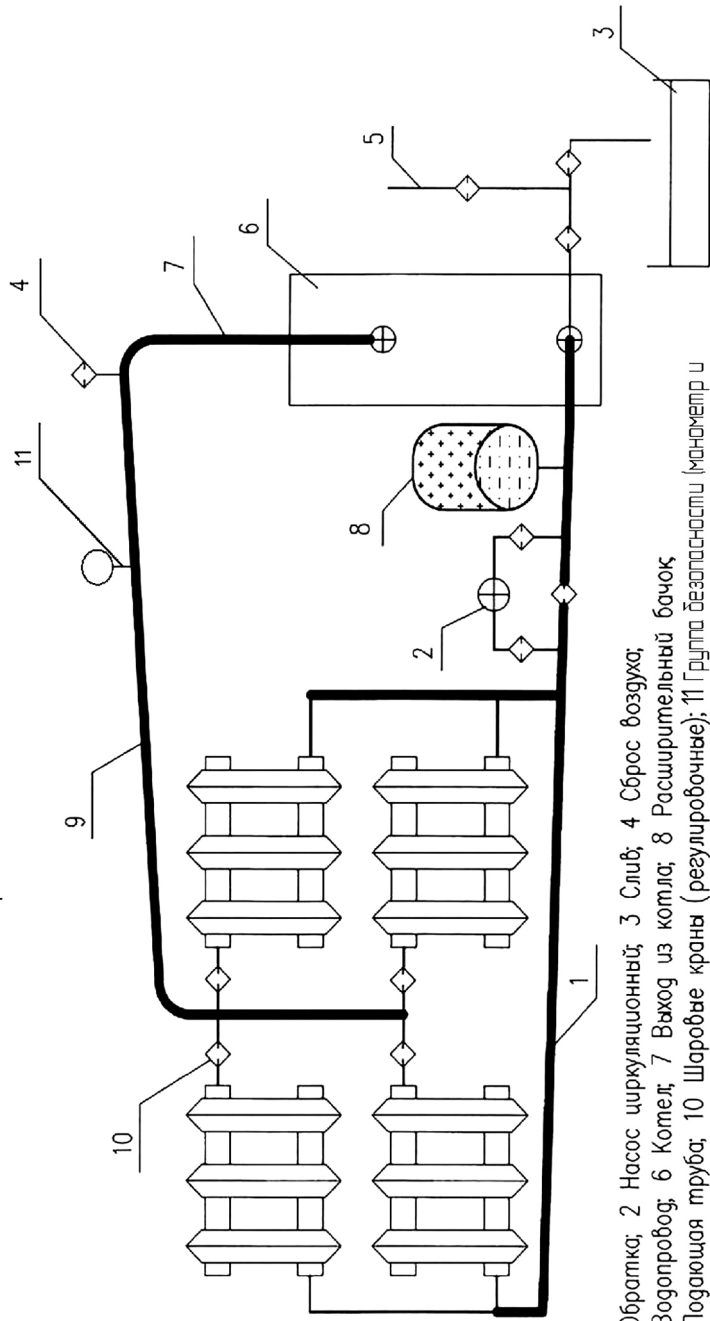
(фамилия владельца, подпись)

Подпись лица, заполнившего вкладыш _____

15. УЧЕТ ТЕХНИЧЕСКОГО ОБСЛУЖИВАНИЯ

Дата	Вид технического обслуживания	Замечания о техническом состоянии	Должность, фамилия и подпись ответственного лица

Схема монтажа закрытой отопительной системы.



1 Обратка; 2 Насос циркуляционный; 3 Слив; 4 Сброс воздуха;

5 Водопровод; 6 Котел; 7 Выход из котла; 8 Расширительный бачок

9 Подводящая труба; 10 Шаровые краны (регулируемые); 11 Группа безопасности (манометр и сбросной клапан)

Рабочее давление в закрытой системе не должно превышать 0,3 мПа для котлов мощностью от 12 кВт и выше, и 0,15 мПа для котлов мощностью 7,5 и 10 кВт.

<p>Корешок талона № _____ На гарантийный ремонт Котла КСГ _____ Изыят _____ 20 г. Ф.И.О. _____ /представитель газового хозяйства/</p>	<p>Действителен по заполнении</p> <h2 style="text-align: center;">ГАРАНТИЙНЫЙ ТАЛОН</h2> <p>ООО СП «Меркурий» Адрес: Ростовская область, город Таганрог, ул. Инструментальная, зд.2, стр.1, ком.7, 9 тел.: 8 (863) 27-000-27</p> <p>Талон № _____ на гарантийный ремонт котла КСГ _____ Заводской № _____ « ____ » _____ 20 г. Штамп магазина</p>
---	---

<p>Корешок талона № _____ На гарантийный ремонт Котла КСГ _____ Изыят _____ 20 г. Ф.И.О. _____ /представитель газового хозяйства/</p>	<p>Действителен по заполнении</p> <h2 style="text-align: center;">ГАРАНТИЙНЫЙ ТАЛОН</h2> <p>ООО СП «Меркурий» Адрес: Ростовская область, город Таганрог, ул. Инструментальная, зд.2, стр.1, ком.7, 9 тел.: 8 (863) 27-000-27</p> <p>Талон № _____ на гарантийный ремонт котла КСГ _____ Заводской № _____ « ____ » _____ 20 г. Штамп магазина</p>
---	---

<p>Корешок талона № _____ На гарантийный ремонт Котла КСГ _____ Изыят _____ 20 г. Ф.И.О. _____ /представитель газового хозяйства/</p>	<p>Действителен по заполнении</p> <h2 style="text-align: center;">ГАРАНТИЙНЫЙ ТАЛОН</h2> <p>ООО СП «Меркурий» Адрес: Ростовская область, город Таганрог, ул. Инструментальная, зд.2, стр.1, ком.7, 9 тел.: 8 (863) 27-000-27</p> <p>Талон № _____ на гарантийный ремонт котла КСГ _____ Заводской № _____ « ____ » _____ 20 г. Штамп магазина</p>
---	---

<p>Владелец и его адрес _____ _____ Выполнены работы по устранению неисправности _____ Ф.И.О. _____ представитель газового хозяйства _____ Владелец _____ (подпись) « _____ » _____ 20__ г. М.П. _____ (подпись)</p>	
--	--

<p>Владелец и его адрес _____ _____ Выполнены работы по устранению неисправности _____ Ф.И.О. _____ представитель газового хозяйства _____ Владелец _____ (подпись) « _____ » _____ 20__ г. М.П. _____ (подпись)</p>	
--	--

<p>Владелец и его адрес _____ _____ Выполнены работы по устранению неисправности _____ Ф.И.О. _____ представитель газового хозяйства _____ Владелец _____ (подпись) « _____ » _____ 20__ г. М.П. _____ (подпись)</p>	
--	--

